



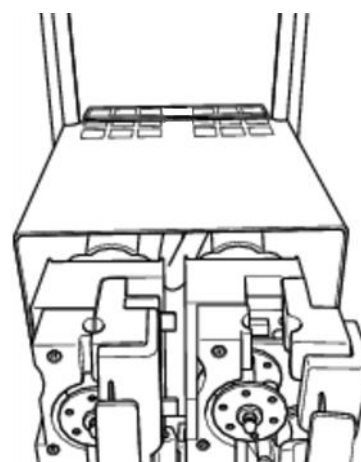
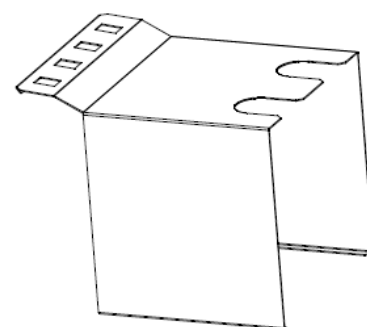
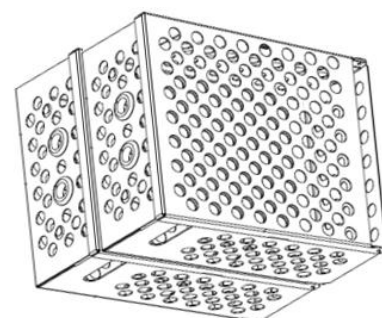
Quest Elite 4.5 L Conversion Porte poche & étagère

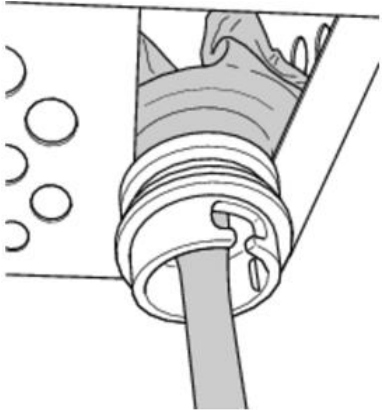
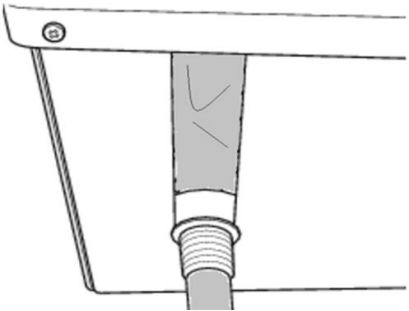
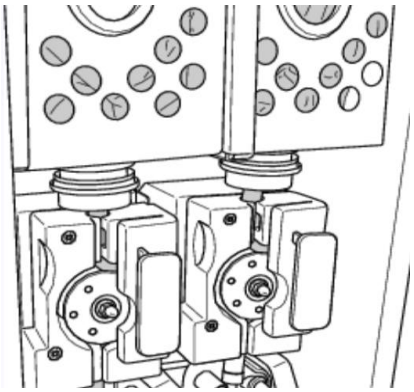
Dés réception du nouveau kit contenant 1 x nouvelle étagère et 2 x nouveaux portes poches de 4.5 litres, procéder au remplacement des pièces, **seulement, après que votre stock actuel d'anciennes poches de concentré de jus soit épuisé et de préférence en combinant** avec le nettoyage hebdomadaire.

Temps nécessaire pour effectuer la conversion: 10 minutes (exclu. nettoyage du cabinet)

Outils recommandé : Aucun (excepte pour le calibrage du ratio).

étape	Procédure
1	<p>Enlever les 2 portes poches, jeter les sacs de jus anciens modèles.</p> <p>Notez que les portes de poches d'origine ressemblent aux nouvelles versions, mais ils ont seulement une plus grande fente pour l'installation de la nouvelle poche.</p>
2	<p>Enlever l'étagère inox. Mettre de côté tous les éléments ci-dessus. Effectuer le nettoyage hebdomadaire du cabinet. Reportez vous à la Carte PM Hebdomadaire qui est la référence comment enlever la plate forme pompe et contrôler la vidange du cabinet.</p>
3	<p>Installer la nouvelle étagère en inox, avec les trous orientés à l'arrière du cabinet.</p>



<p>4</p>	<p><u>Instruction chargement – nouvelles poches</u></p> <p>Charger la nouvelle poche avec le plus gros connecteur dans la plus grande fente. Assurez-vous, de bien installer le connecteur comme sur la photo. Si vous n’installez pas correctement le connecteur, vous risquez de provoquer des problèmes avec le tube de silicone sur la chambre de mélange, comme des fuites de concentré ou une mauvaise distribution des boissons.</p>	
<p>5</p>	<p><u>Instruction chargement – Anciennes poches:</u></p> <p>! Vous remarquerez que les nouveaux portes poches ont encore une petite fente, c’est dans le cas ou les anciennes poches doivent être de nouveau utilisées par le biais d’un Back-up si nécessaire.</p>	
<p>6</p>	<p>Installer le support de poche sur l’étagère en inox et passer le tube silicone dans la pompe, puis fermer la pompe. Ensuite, retirer le bouchon rouge de tube et mettez-le de coté dans un endroit propre et sec. Connecter la chambre de mélange au tube et installer le nozzle avec le diffuseur.</p>	
<p>7</p>	<p>Répétez l’exemple ci-dessus pour la seconde poche. Pour plus de détails, veuillez vous référer au Manuel opérateur Quest Elite, cartes PM et instruction vidéos ou autre.</p>	
<p>8</p>	<p>Vérifiez le ratio. Si vous n’êtes pas conforme aux spécifications, suivez votre protocole pour ajuster le ratio.</p>	