

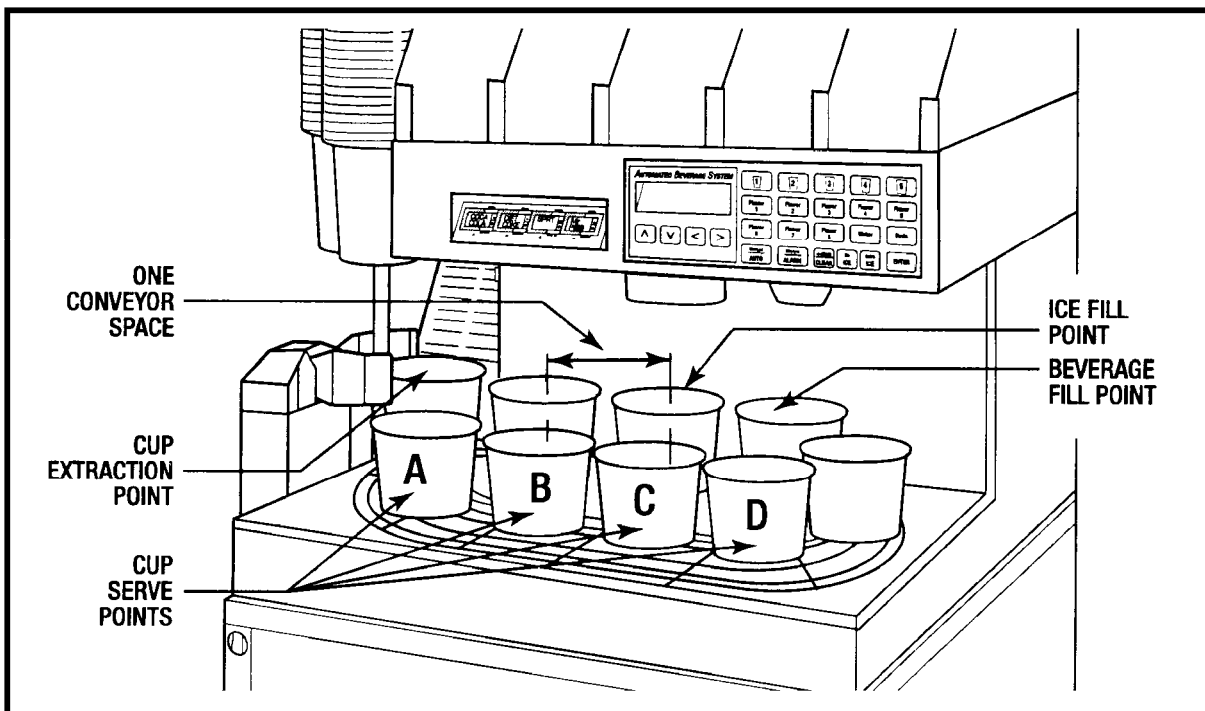
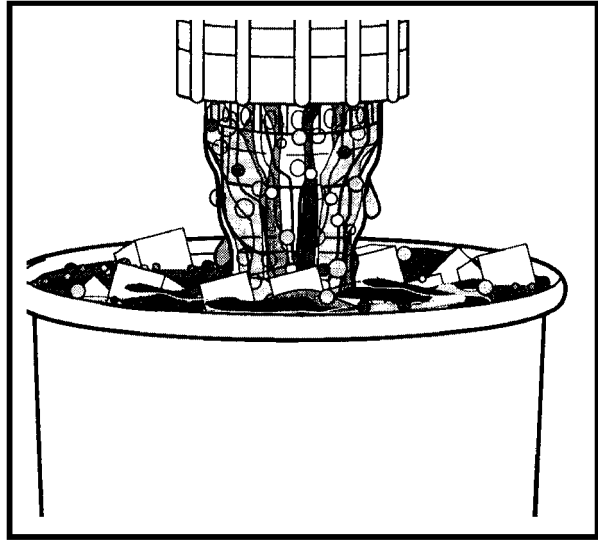
Automatiskt dryckessystem

Helautomatisk funktion

Operational Modes

The A.B.S. ha three modes of operation:

- Automatic (Normal Operation)
- Semiautomatic (while in Auto)
- Manual



Delarnas placering

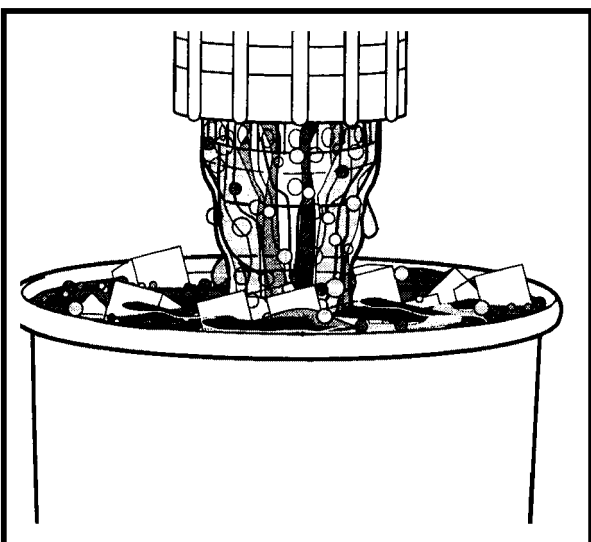
Automatiskt dryckessystem

Automa



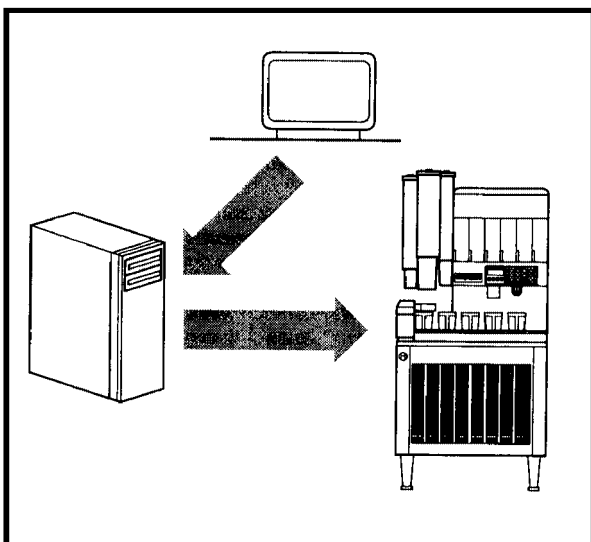
Order via beställningsdisken (POS)

Med systemet i automatläge talar kunden in en order från Drive-Thru.



Drycker med special-is

Drycker med extra eller ingen is matas in från POS som en "grill-order." ABS-enheten gör automatiskt i ordning drycken enligt specialordern.

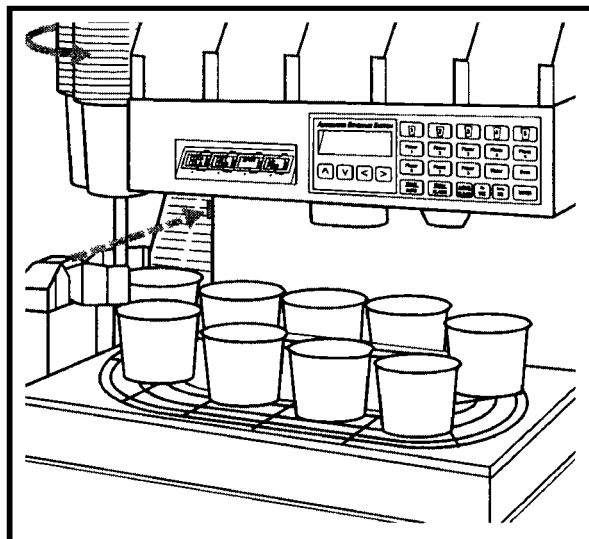


POS-signal till huvuddatorn

Ordern skickas från POS till restaurangens huvuddator och från den till ABS-enheten.

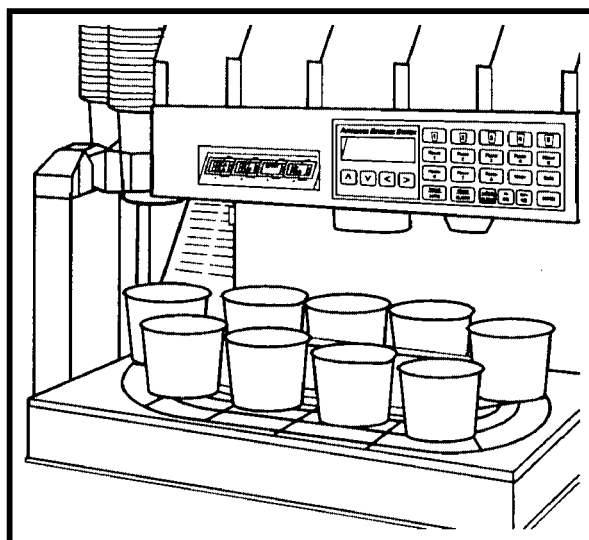
Muggtornet roterar

När fotosensorn kontrollerat storleken på befintliga muggar, roteras muggtornet för att placera rätt muggstorlek i exakt position.



Mugghämtaren höjs och griper

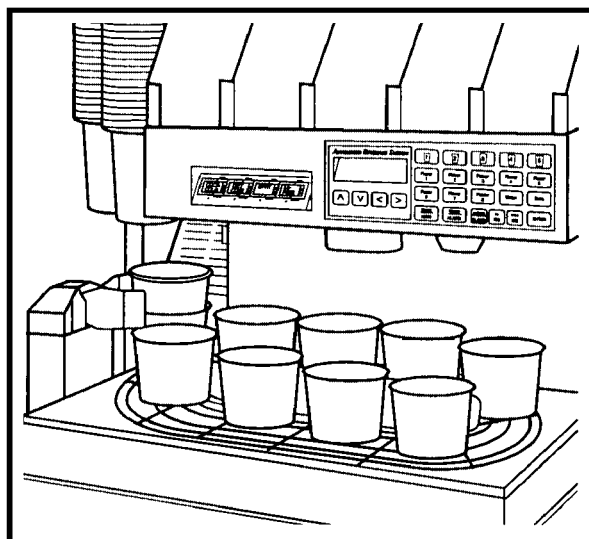
Mugghämtaren lyfts av en pneumatisk cylinder upp till rätt mugg. Rörelsen kontrolleras av en distanssensor. På rätt höjd sluter sig hämtarens armar pneumatiskt kring muggen. En sensor känner av att det finns muggar tillgängliga.



Hämtaren sänks och öppnas

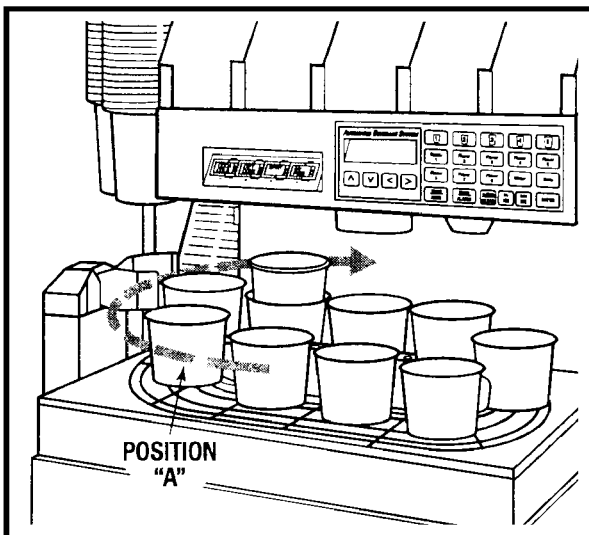
Mugghämtaren sänks och drar ner muggen från muggröret, varpå armarna öppnas och muggen släpps ner i en hållare på transportören.

Om hämtaren tappar greppet om en mugg, upptäcks det av muggsensorn.



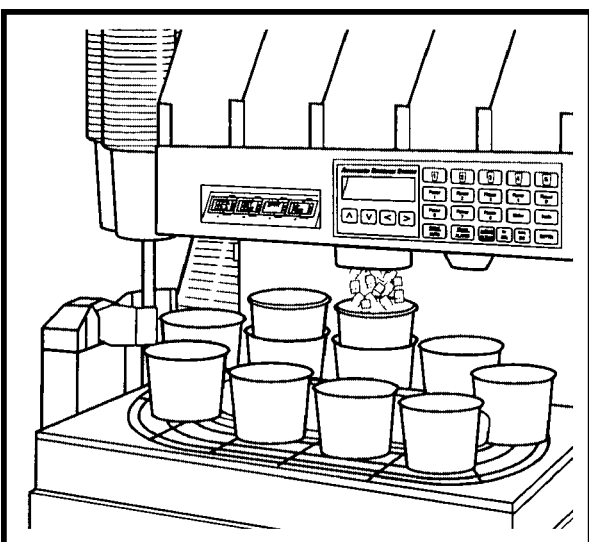
Automatiskt dryckessystem

Automatläge

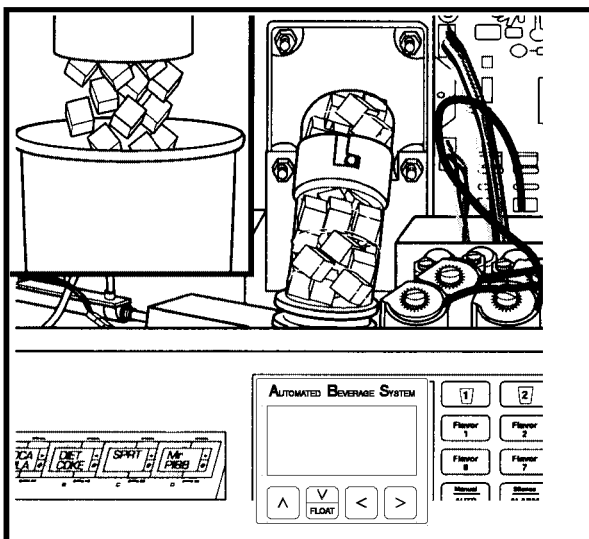


Transportören arbetar

Sensorer kontrollerar att ingen mugg sitter för högt och att det inte finns någon i position "A." Om båda villkoren uppfylls, roterar transportören medurs och flyttar en mugg till position under isröret.



Detta baseras på endast en beställd dryck. Om en andra dryck hade beställts, hade transportören flyttat bara en position och den andra muggen hade dragits ut och släppts på transportören. Båda muggarna hade sedan flyttats medurs tills den första nått ispåfyllningsstationen.



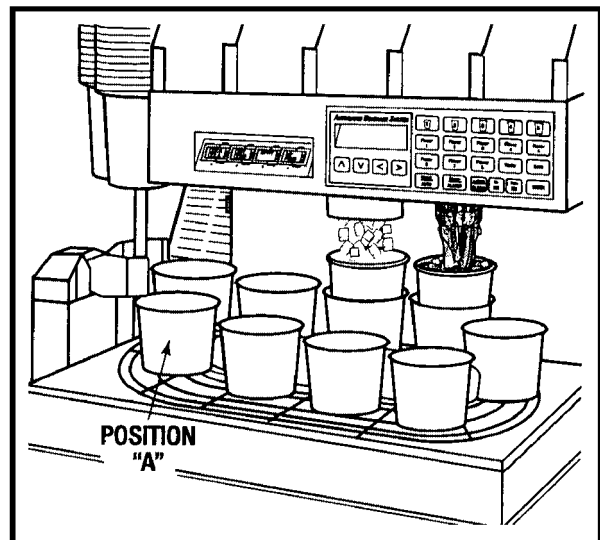
Isportionen fylls på

Isluckan öppnas av en pneumatisk cylinder under så lång tid som krävs för att fylla på den beställda portionen. Operationen kontrolleras av lucköppningsensorn.

Agitatorn fortsätter arbeta under den förbestämda tid det tar att återfylla isröret.

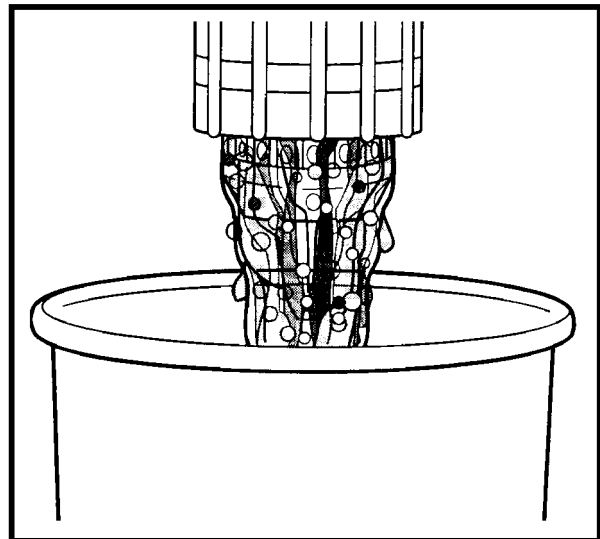
Muggen förs till påfyllningen

Sensorer kontrollerar att ingen mugg sitter för högt och att det inte finns någon i position "A". Om båda villkoren uppfylls, flyttas muggen av transportören till dryckpåfyllningspunkten. Kranen öppnas och den beställda smaken blandas med vatten i bestämd proportion i muggen.

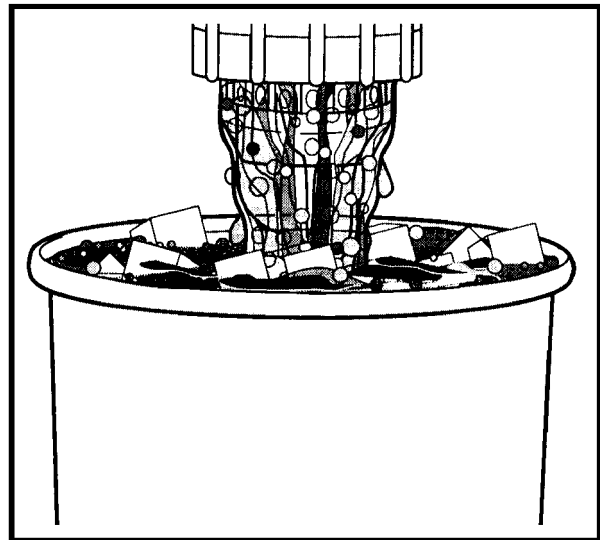


Drycken fylls på

Restaurangens dator skickar orderns dryckbeställning till ABS, där informationen tolkas och drycken tappas upp.

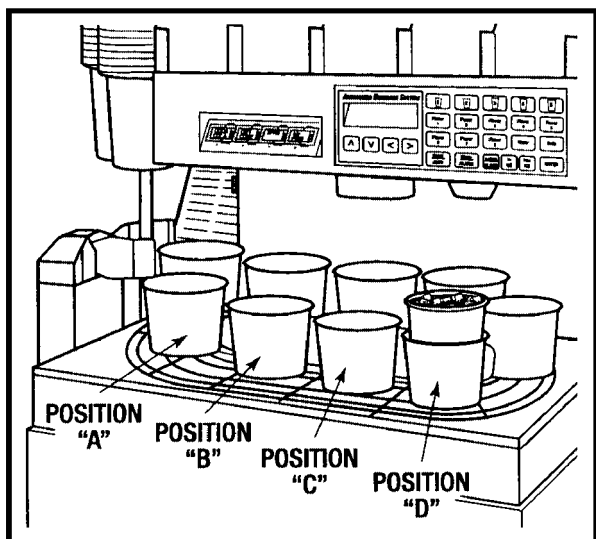


Om drycken ska efterfyllas, fylls först den ordinarie mängden. Efter en kort paus fylls sedan muggen till brädden.



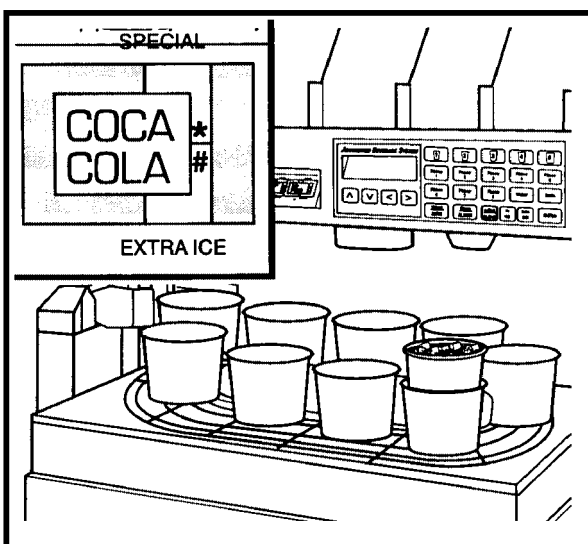
Automatiskt dryckessystem

Automatläge

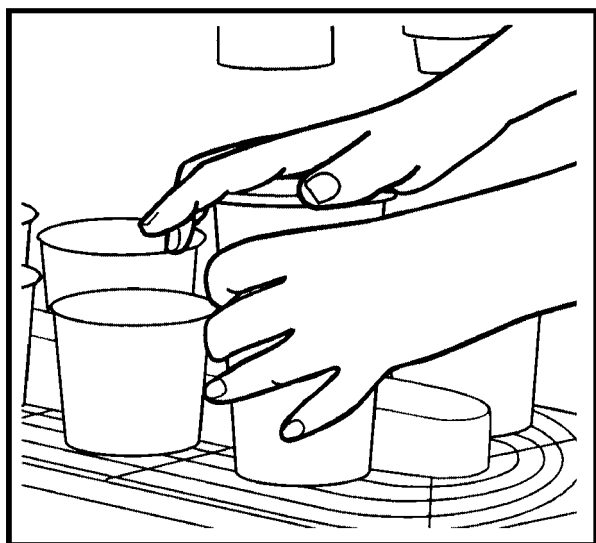


Muggen flyttas till serveringspunkten

Sensorer kontrollerar att ingen mugg sitter för högt och att det inte finns någon i position "A". Om båda villkoren uppfylls, flyttar transportören muggen till serveringsposition "D"



Displayen visar vilken dryckesmak som finns i muggen på serveringsposition "D".



Personalen serverar drycken

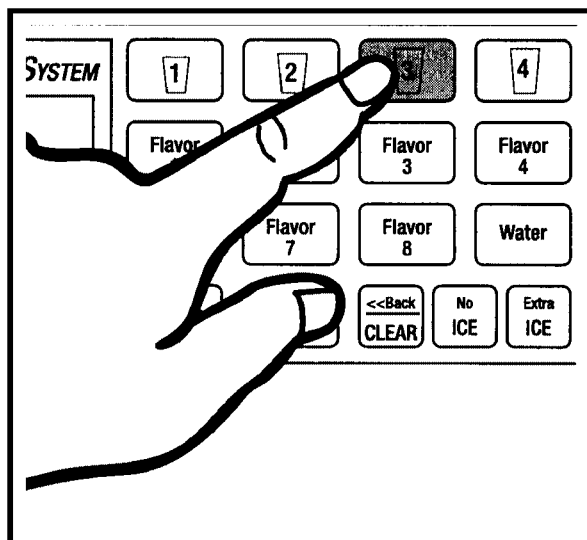
En person i personalen sätter fast locket på muggen när den står på transportören, och serverar den sedan tillsammans med resten av beställningen.

Automatiskt dryckessystem

Halvautomatiskt läge (apparaten i "Automatic")

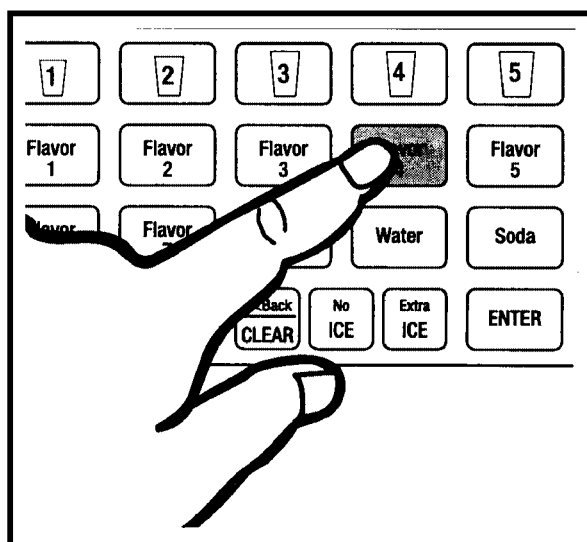
Tryck på knappen "muggstorlek"

För att fylla på en dryck halvautomatiskt när apparaten arbetar i helautomatiskt läge, tryck på en av knapparna för önskad muggstorlek.



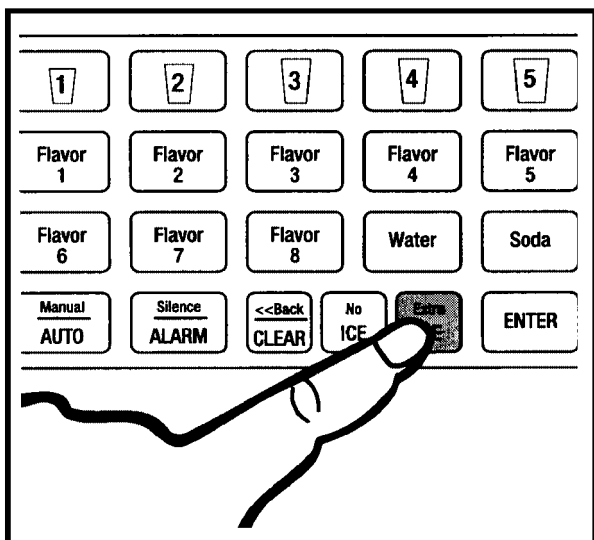
Tryck på önskad smak

Tryck på knappen för önskad smak på drycken.



Automatiskt dryckessystem

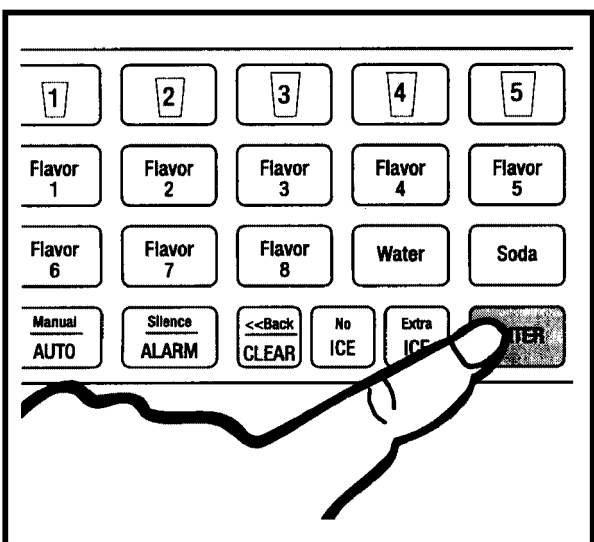
Halvautomatiskt läge (apparaten i "Automatic")



Tryck för specialbeställd is

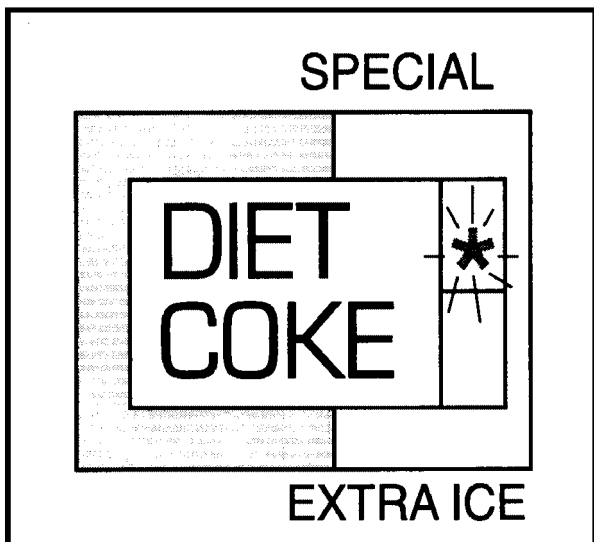
Om extra is är beställd, tryck på knappen EXTRA ICE. Om drycken önskas utan is, tryck på knappen NO ICE.

Om normal is önskas ska ingen knapp tryckas.



När allt är rätt, tryck Enter

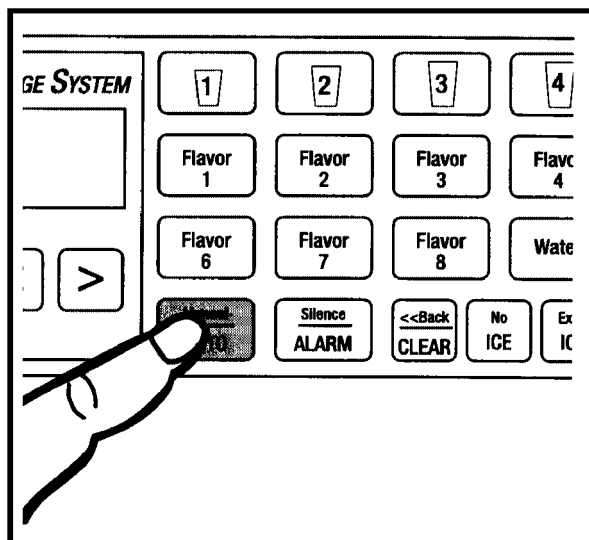
Det har ingen betydelse i vilken ordning man trycker på knapparna för muggstorlek, smak och special-is. Varje gång man trycker på någon av knapparna, ändras valet till den dryck som förbereds. När korrekt order visas på displayen, tryck ENTER, så tappas drycken upp.



När en dryck matas in på detta sätt, visas en upplyst asterisk i sektionen SPECIAL på displayen för dryckens serveringsposition, vilket betyder att man valt en dryck halvautomatiskt på ABS-panelen.

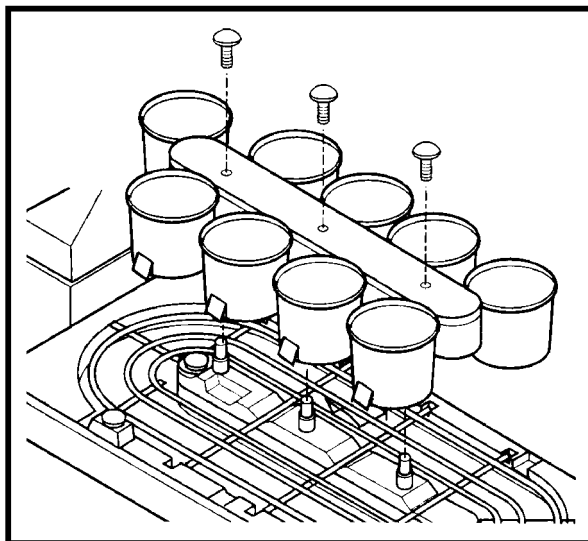
Tryck för manuell läge

Aktivera manuell läge genom att trycka på knappen Manual/AUTO.



Ta bort transportören

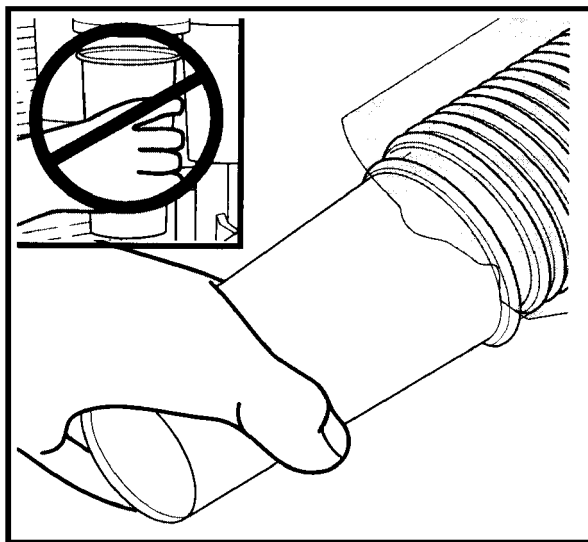
För att fylla på dryck i manuell läge, ta först bort transportören. Lossa de tre tumskruvarna som håller den och lyft sedan upp den.



Ta aldrig muggar från muggtornet

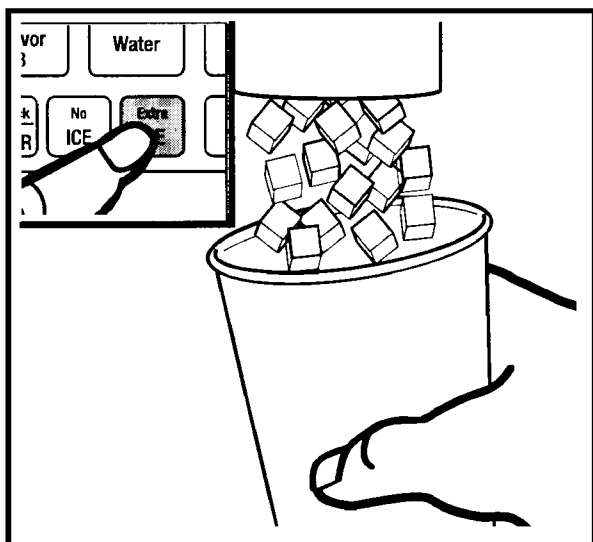
Om man manuellt drar ut muggar ur muggrören kan dessa få bestående skador.

Stapla i stället muggar bredvid maskinen när den är försatt i manuell läge.



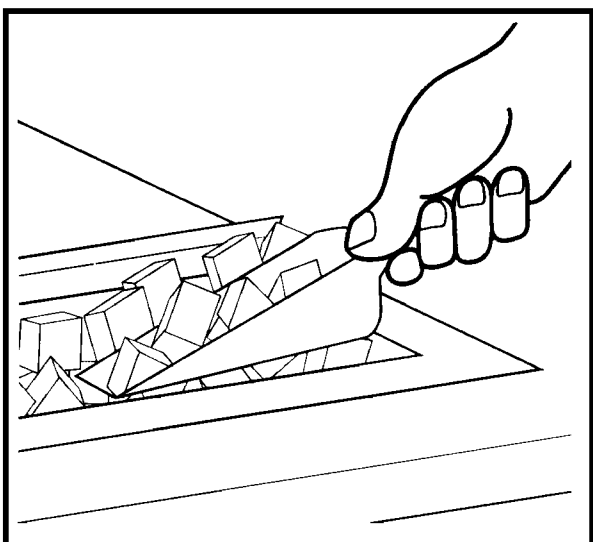
Automatiskt dryckessystem

Manuellt läge



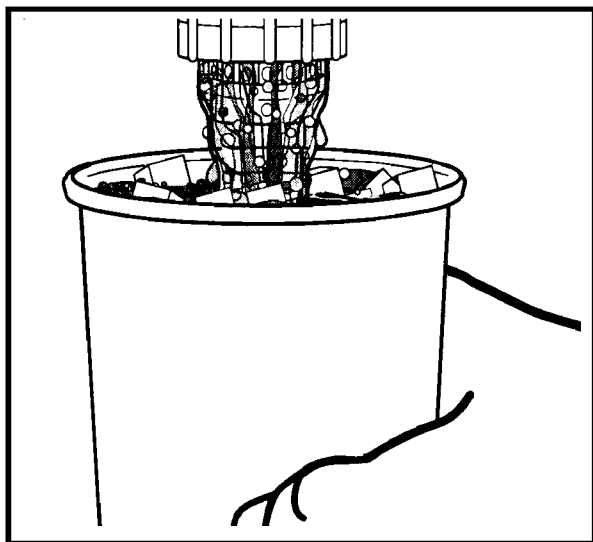
Hälla upp is

Håll muggen under isröret. Fyll på genom att trycka på knappen EXTRA ICE.



Det kommer ingen is

Om det är något problem med CO2-systemet i maskinen, kan ismatningen utebli. I så fall får personalen lägga upp ett lager is intill maskinen och fylla muggarna manuellt.



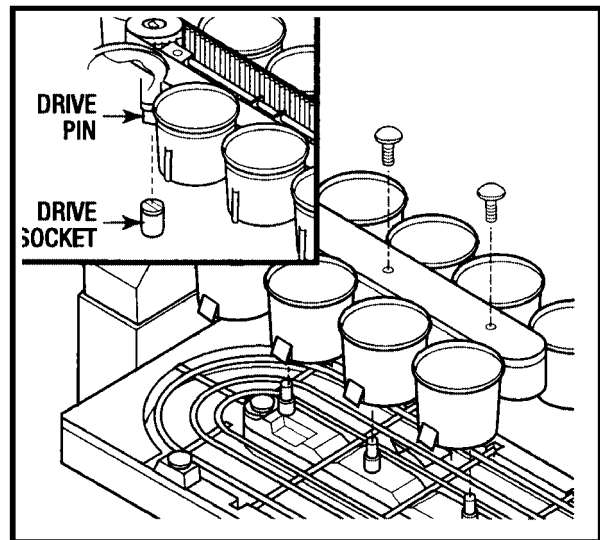
Upphällning av dryck

Håll muggen under munstycket. Tryck och håll knappen för önskad smak för att fylla muggen med dryck.

Ställa tillbaka ABS-enheten till normalläge

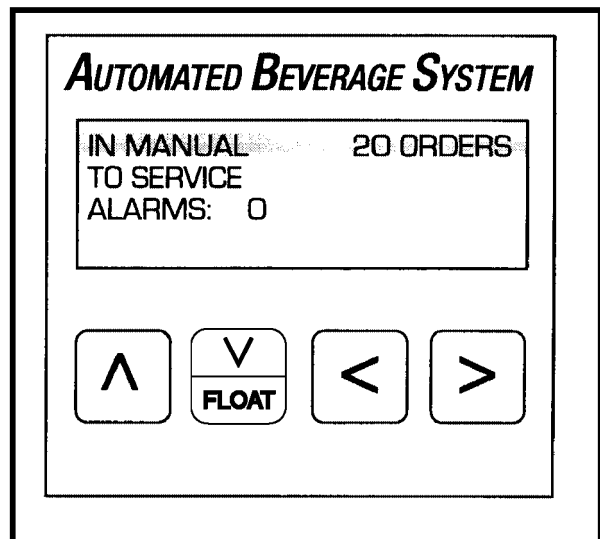
Sätt tillbaka transportören genom att passa in drivtappen på transportör-enhetens vänstra sida så att mekanismen hakar i ordentligt. Drivtappen måste kopplas ihop korrekt med hylsan på drivkugghjulet. Det kan bli nödvändigt att justera transportören lite för hand, för att få drivtappen att passa in i drivhylsan.

Dra fast tumskruvarna på transportörens täckplåt.

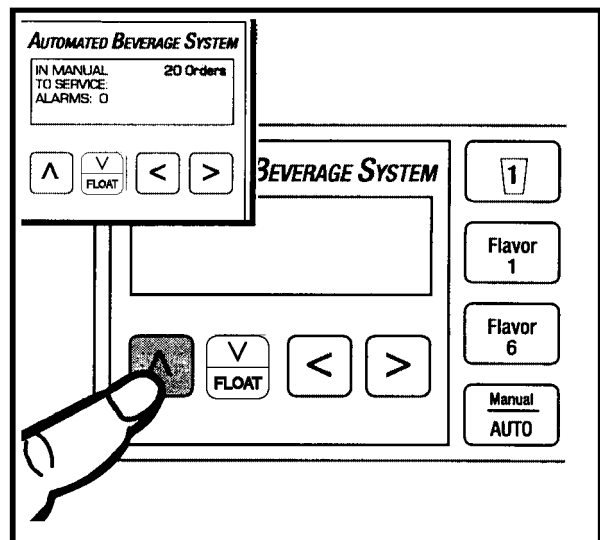


Nollställa beställningsdatorns minne

Om det finns order kvar på skärmen, måste POS-datorns minne nollställas. När POS-minnet ska nollställas måste ABS-enheten ställas i läge MANUAL.

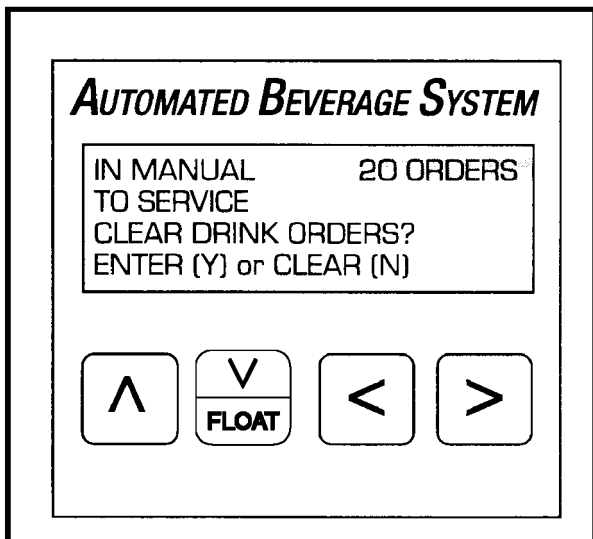


Tryck på UP-pilen för att markera "XXX ORDERS".

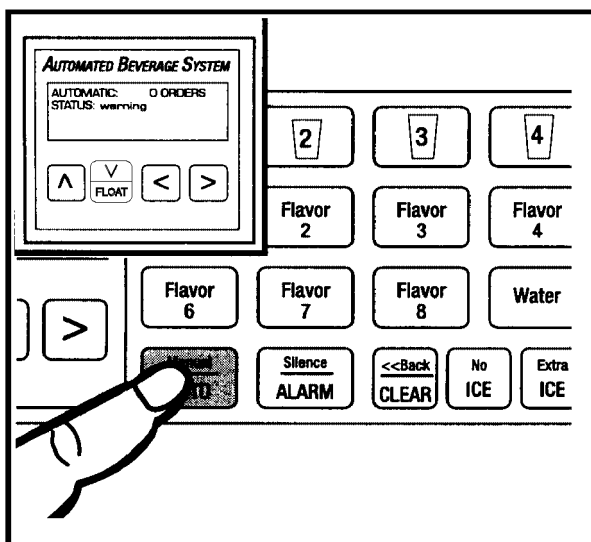


Automatiskt dryckessystem

Manuellt läge



En bekräftelsefråga visas. Tryck ENTER för att nollställa hela orderminnet eller CLEAR för att avbryta processen.

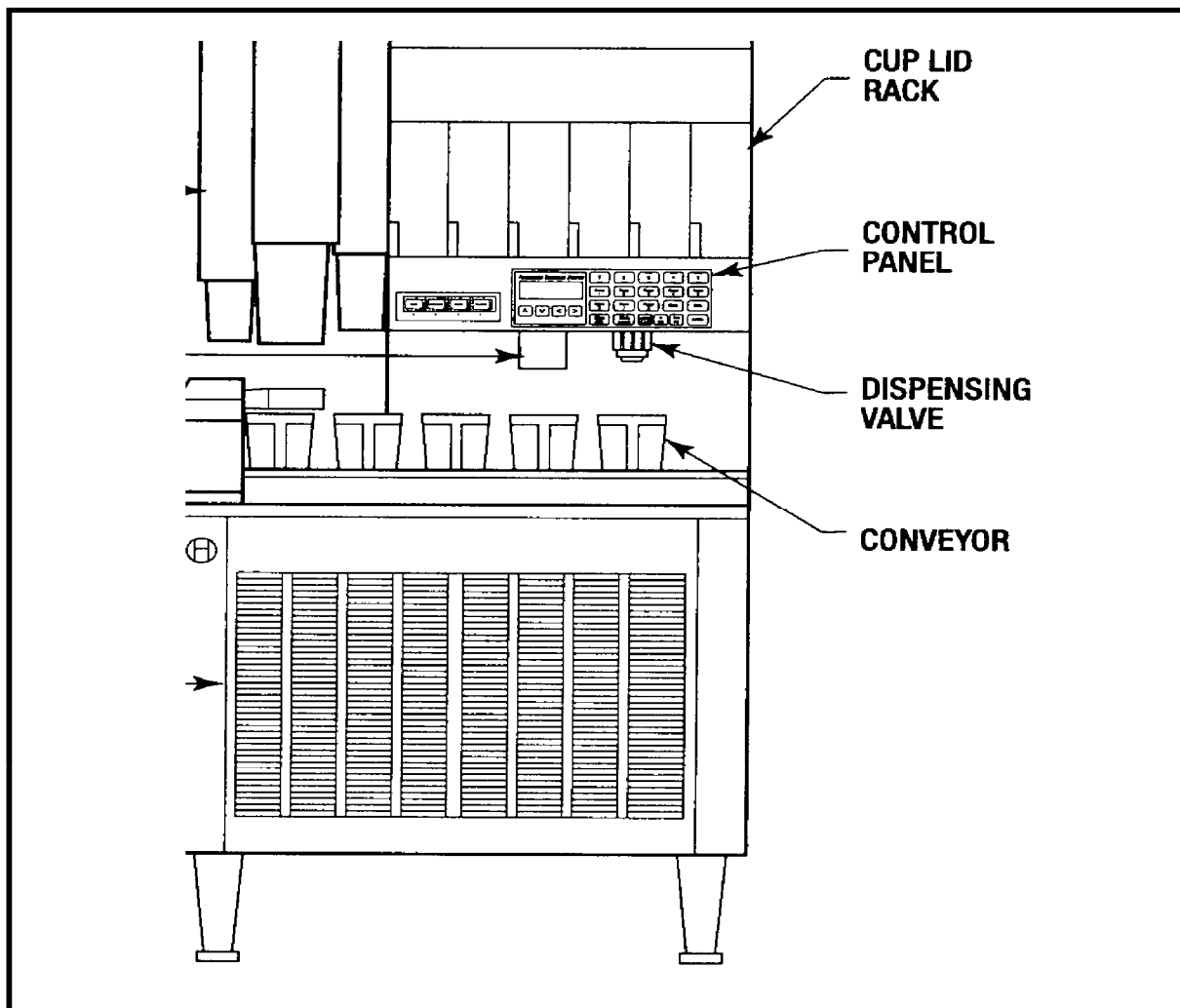


Återgå till automatläge

Tryck på knappen Manual/AUTO för att återgå till automatläget.

Automatiskt dryckessystem

Introduktion till ABS – enhetens huvudsakliga undersystem

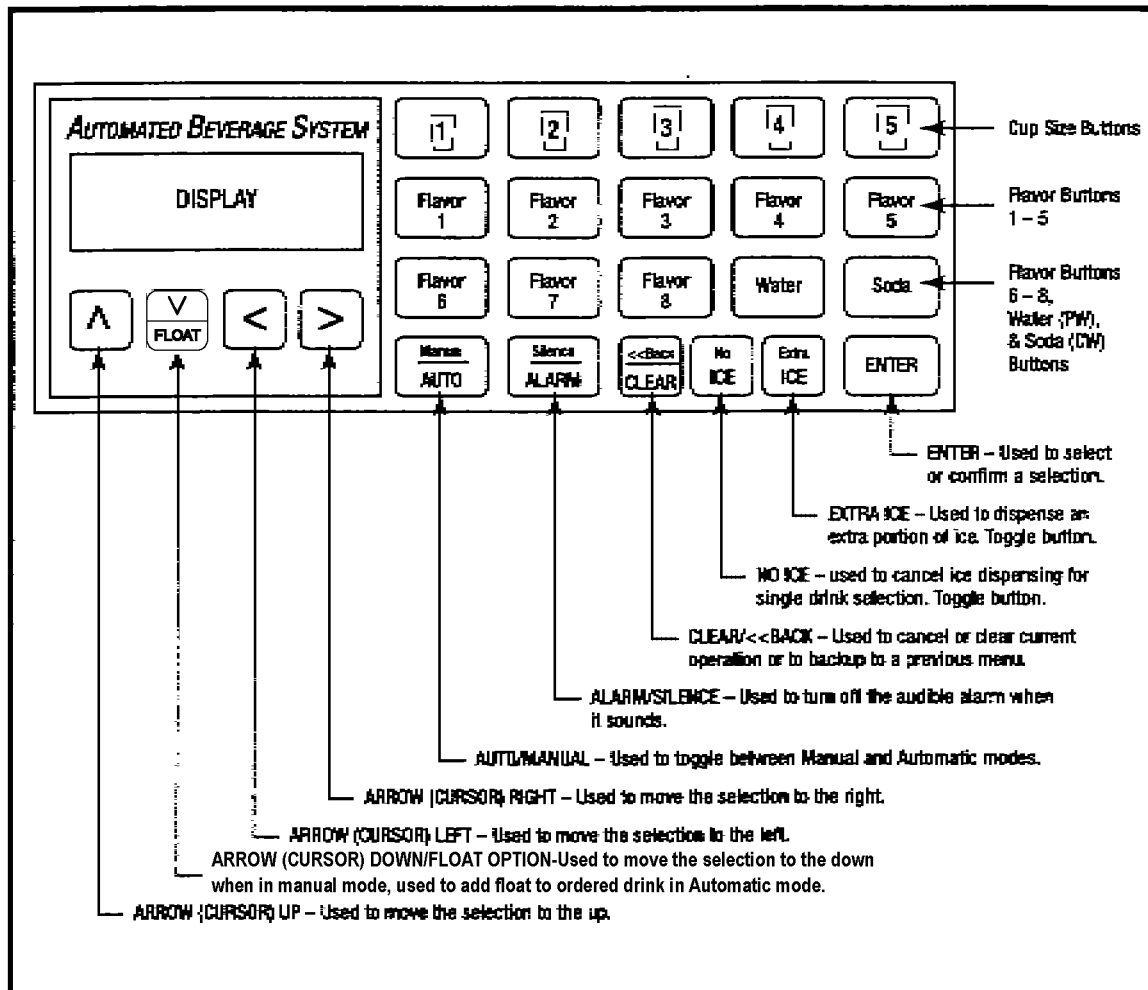


Komponenter på ABS-enheten

- Torn
- Hållare för mugglock
- Isbehållare
- Kontrollpanel
- Mughämtare
- Transportör
- Dryck påfyllare
- Extrakylare (tillval)

Automatiskt dryckessystem

Touch-kontrollpanel för ABS – enhetens viktigaste undersystem



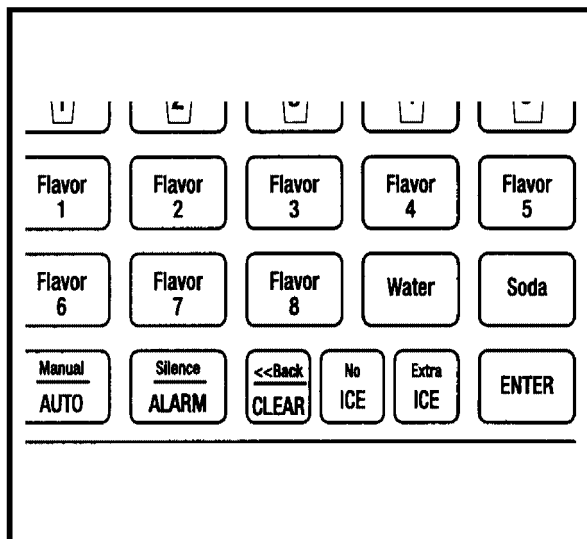
Automatiskt dryckessystem

Touch-kontrollpanel för ABS – enhetens viktigaste undersystem

Beskrivning av touchpanelen

Varje knapp på touchpanelen beskrivs i detalj i touchpanel-diagrammet på sidan 24.

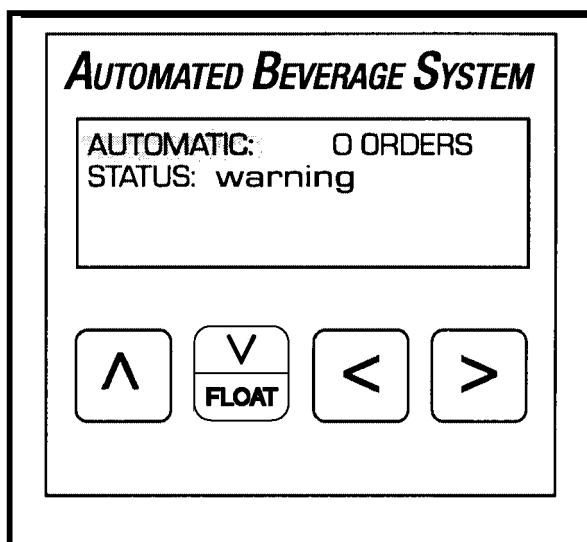
Varje gång en knapp trycks in, hörs ett pipjud. Om det är fel knapp i sammanhanget, hörs ett trippel-pip som markerar felfunktion.



Display på touchpanelen

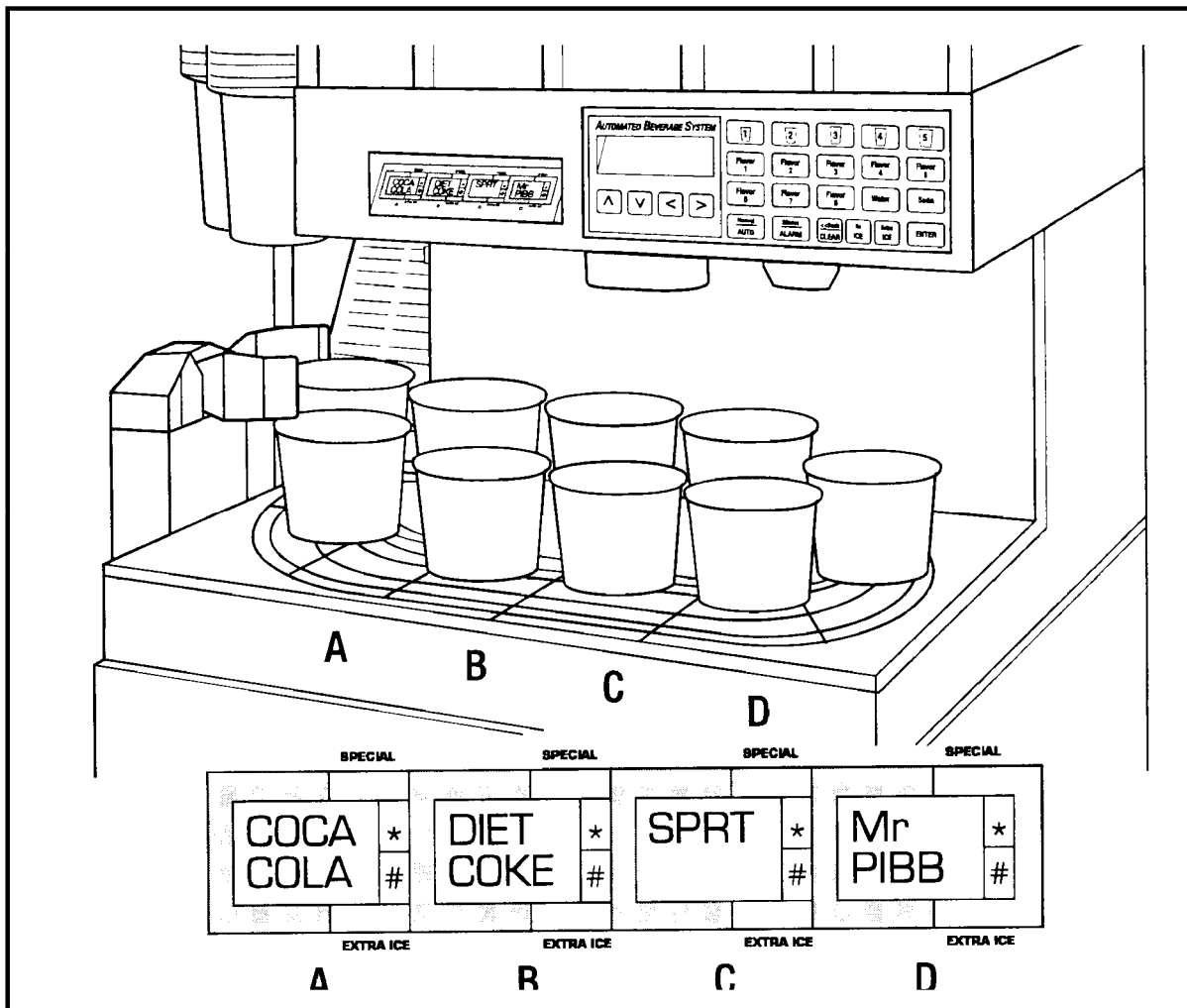
Displayen som syns genom fönstret i touchpanelen är ABS-enhetens informationscentral. Exemplet som visas är bara ett av många meddelanden som kan visas där.

Denna display visar olika status, leder dig genom programmeringsprocesser, redovisar inträffade fel och antal cykler för olika komponenter samt flera andra meddelanden.



Automatiskt dryckessystem

Touch-kontrollpanel för ABS – enhetens viktigaste undersystem, dryckpositioner



Dryckposition-display

Dryckpositions-displayen motsvarar de fyra avhämtningspositionerna på transportören. När en fylld mugg flyttas till position "D" på transportören, visas detaljerna för drycken på displayen.

