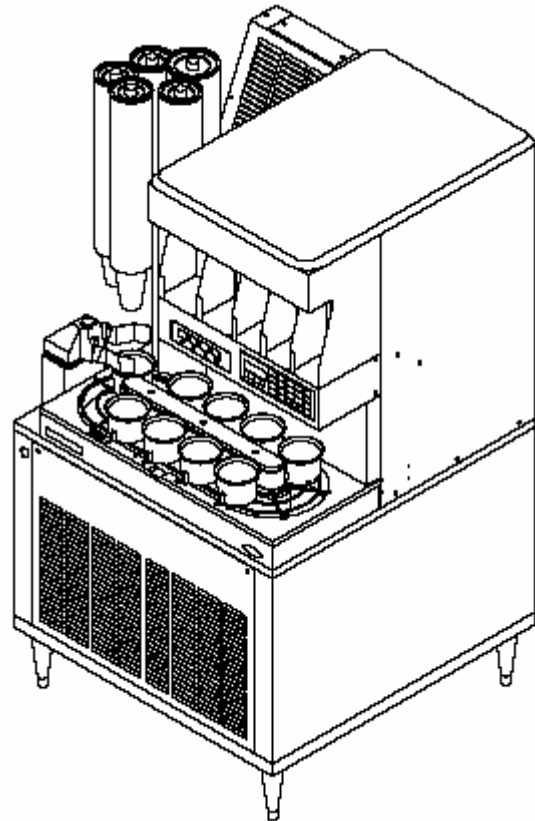


OPERATØRMANUAL
AUTOMATISK DRIKKEVARESYSTEM



Dette afsnit skal indsættes i afsnittet
vedrørende drikkevaresystemer i
udstyrsmanualen.

**FREMSTILLET
EKSKLUSIVT FOR
McDONALD'S®
AF
IMI CORNELIUS
ONE CORNELIUS PLACE
ANOKA, MINNESOTA 55303-1562
PHONE (763) 421-6120
1-800-238-3600
FAX (763) 422-3255**



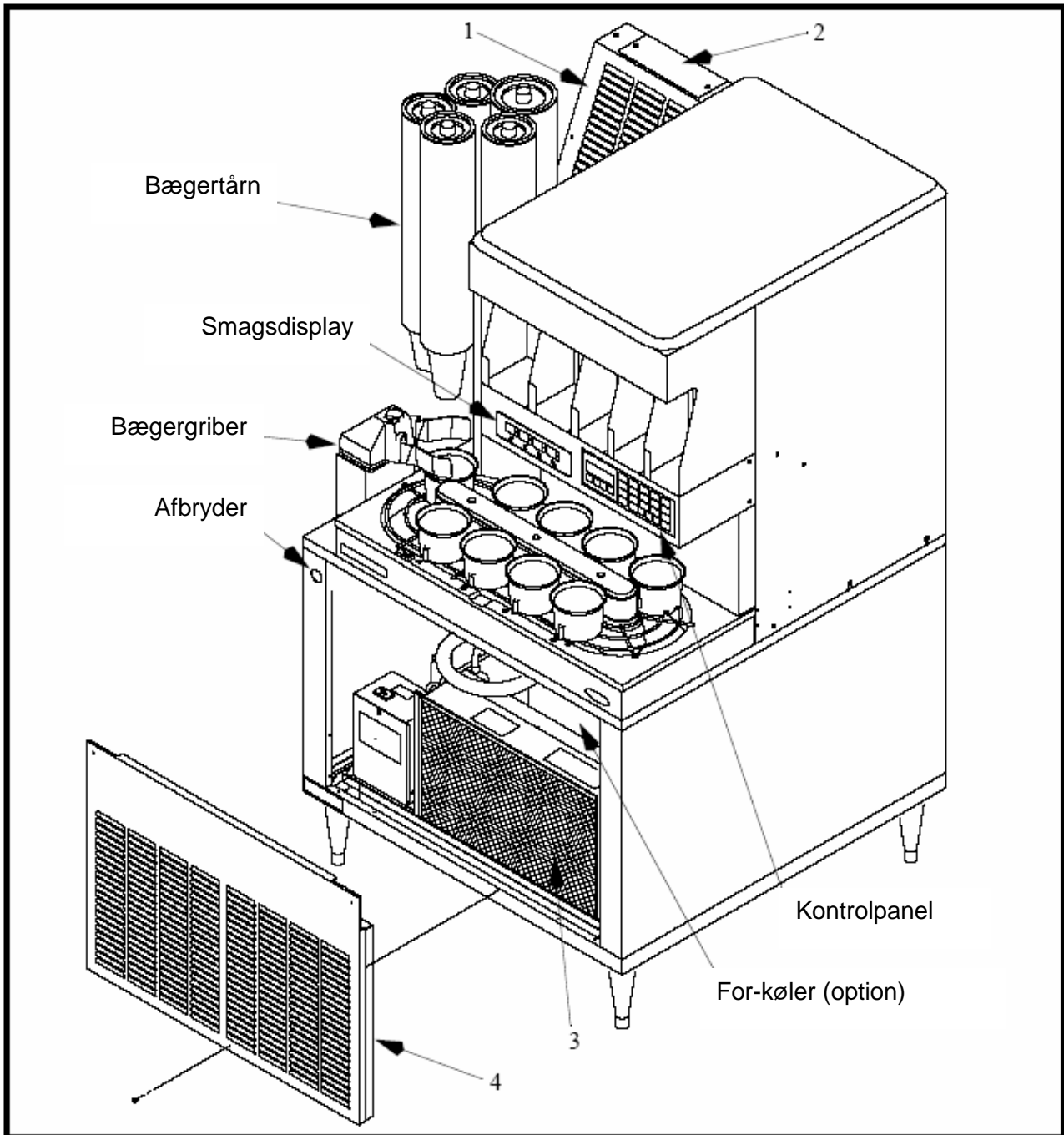
INDHOLDSFORTEGNELSE

INTRODUKTION	Side 2
FULDAUTOMATISK DRIFT	Side 8
HALVAUTOMATISK DRIFT	Side 14
MANUEL DRIFT	Side 16
SYSTEMENHEDER.....	Side 20
DAGLIG OPSTARTSPROCEDURE.....	Side 36
STOP/HYGIEJNEPROCEDURE	Side 38
MÅNEDLIG RENGØRINGSPROCEDURE	Side 41
KVARTALSRENGØRING/HYGIEJNEPROCEDURER	Side 43
FEJLFINDING	Side 47

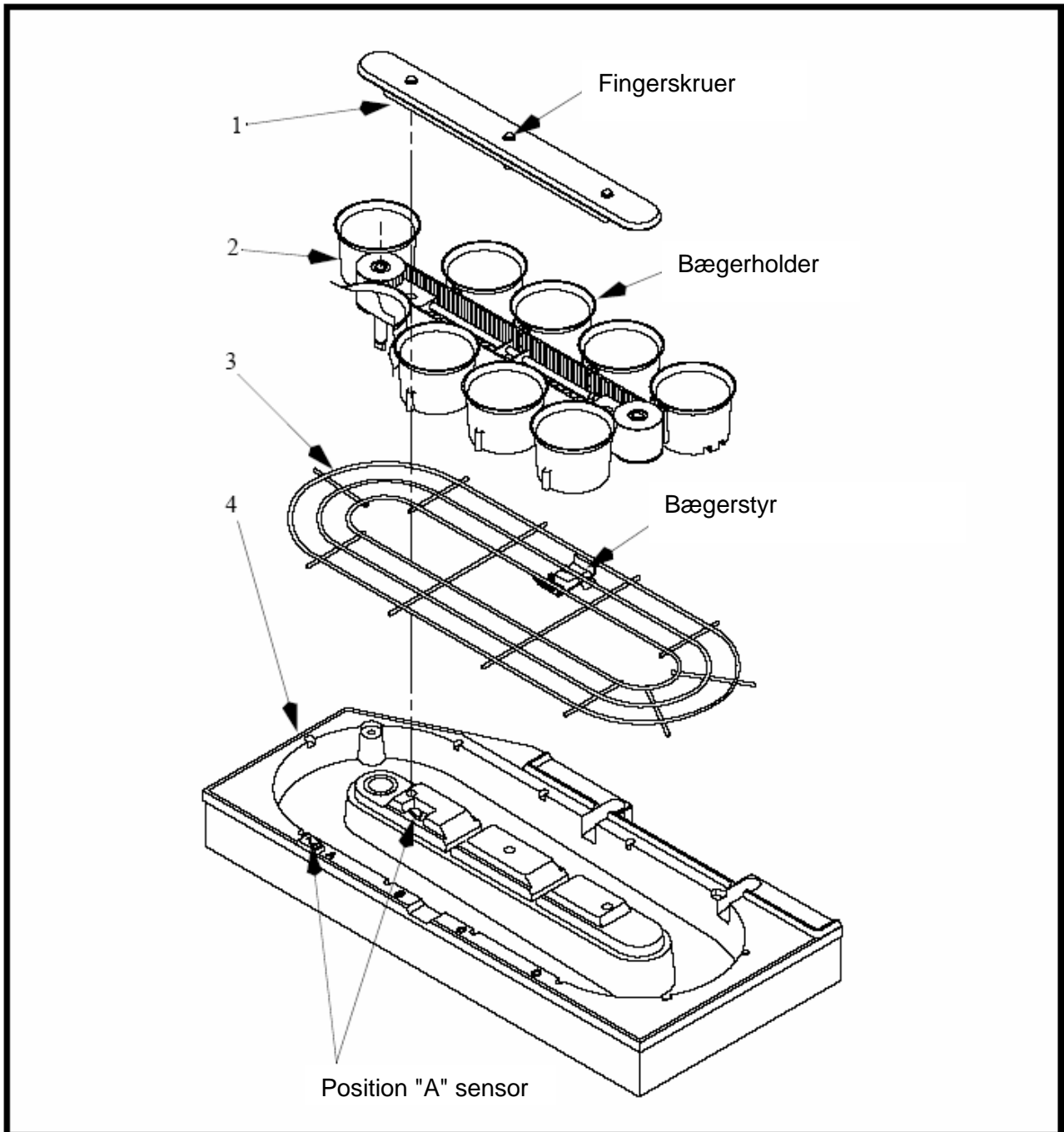
Part Nr. 569000181 OPS
24 november, 1997
Revideret: 28 januar, 2001

Denne manual er alene tiltænkt til brug for licenshavere og ansatte hos McDonald's Systems, Inc.

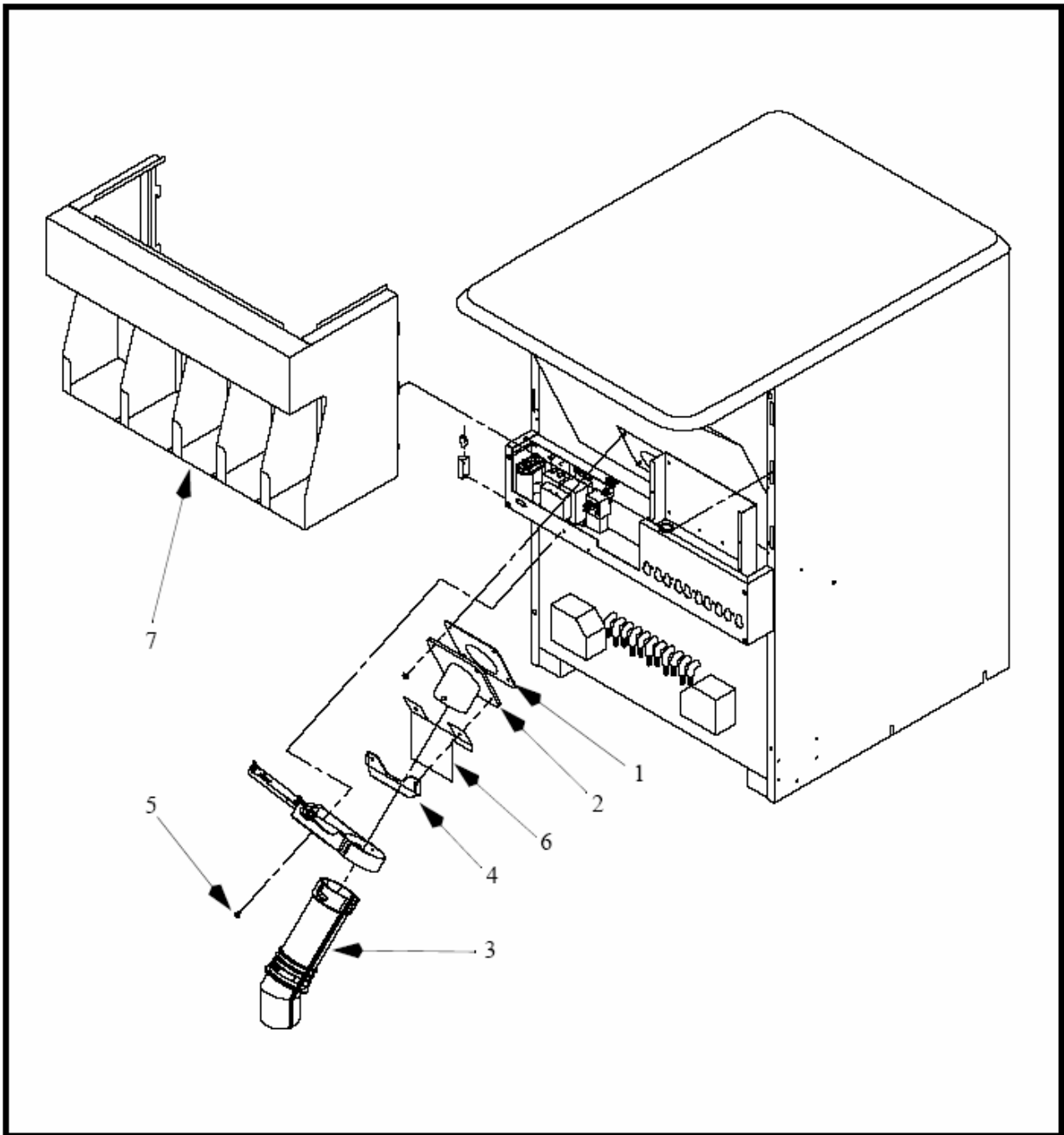
Printed In
The United States of America



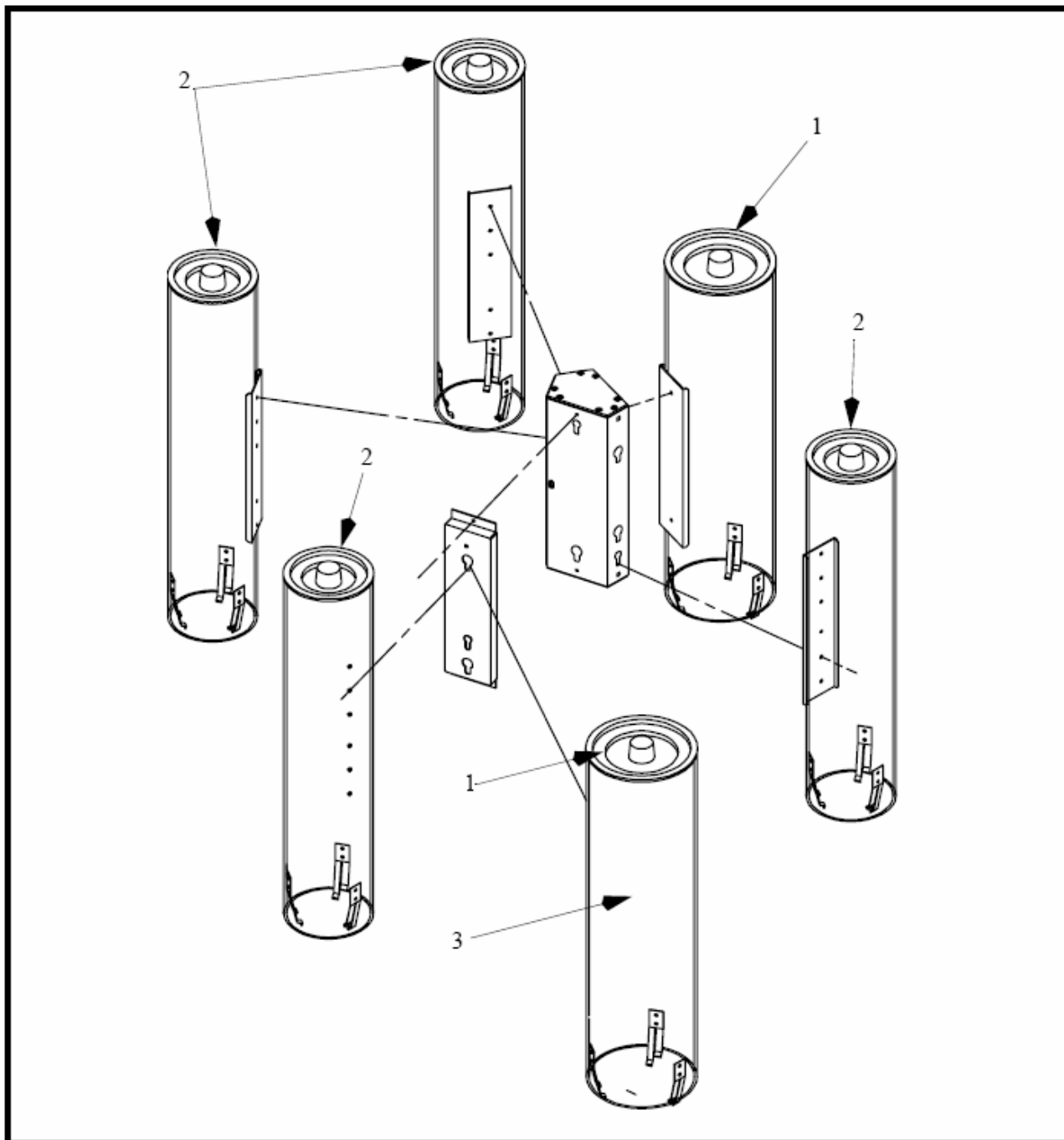
Automatisk drikkevaresystem — Oversigtsbillede



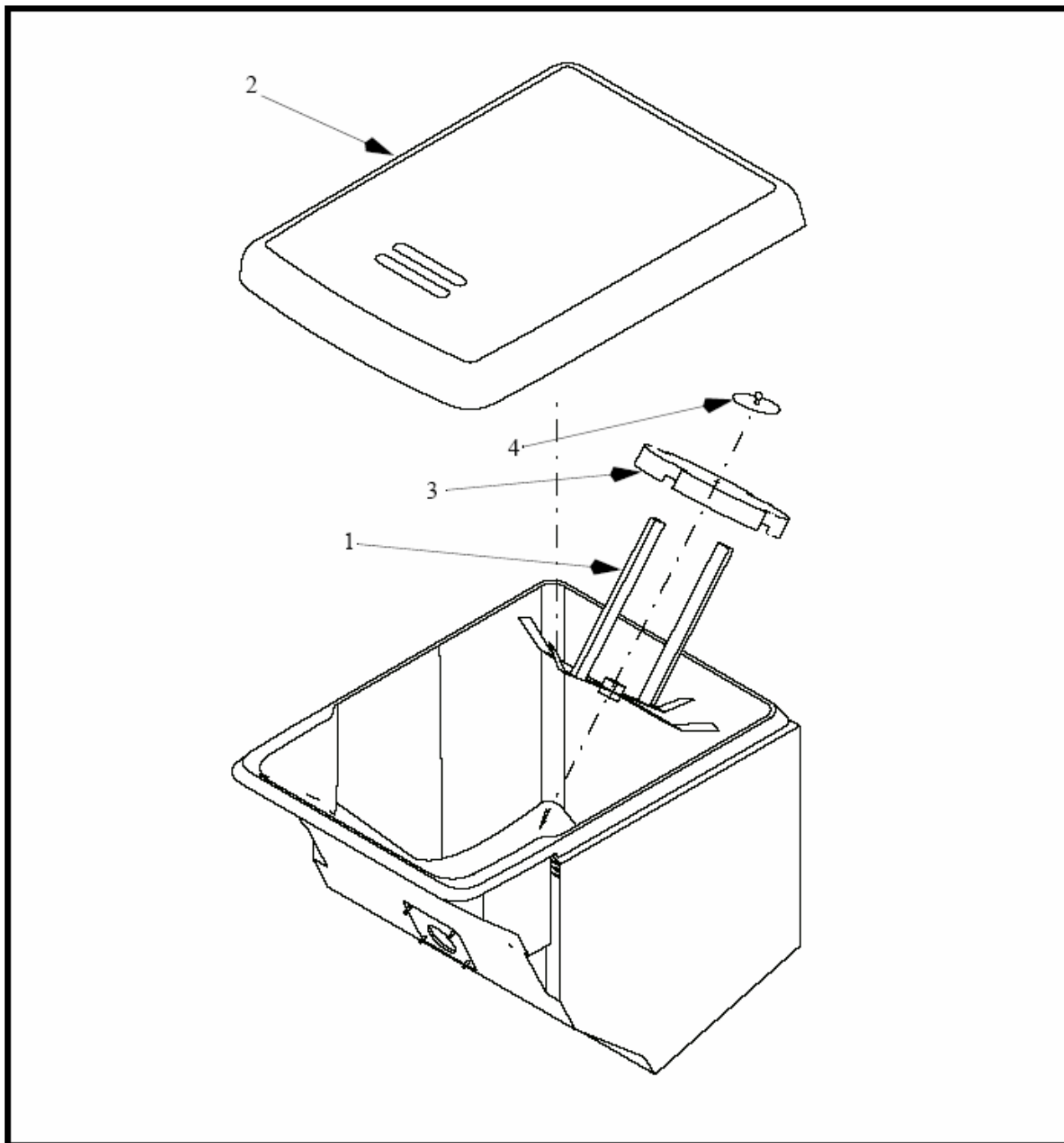
Automatisk drikkevaresystem — Transportbånd/Bægerramme



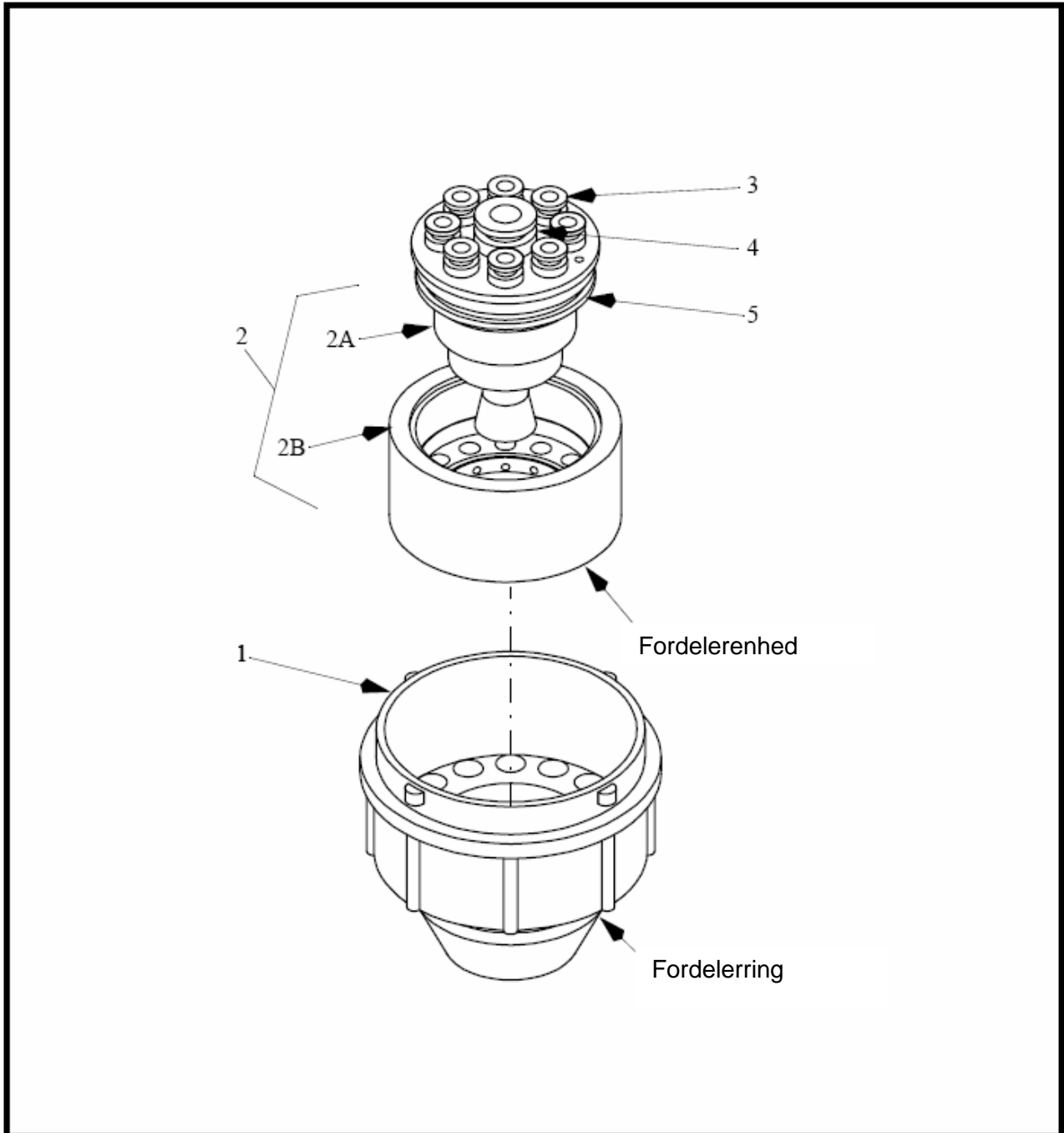
Automatisk drikkevaresystem — Istragt



Automatisk drikkevaresystem — Bægertårn



Automatisk drikkevaresystem — Røreværk isbeholder

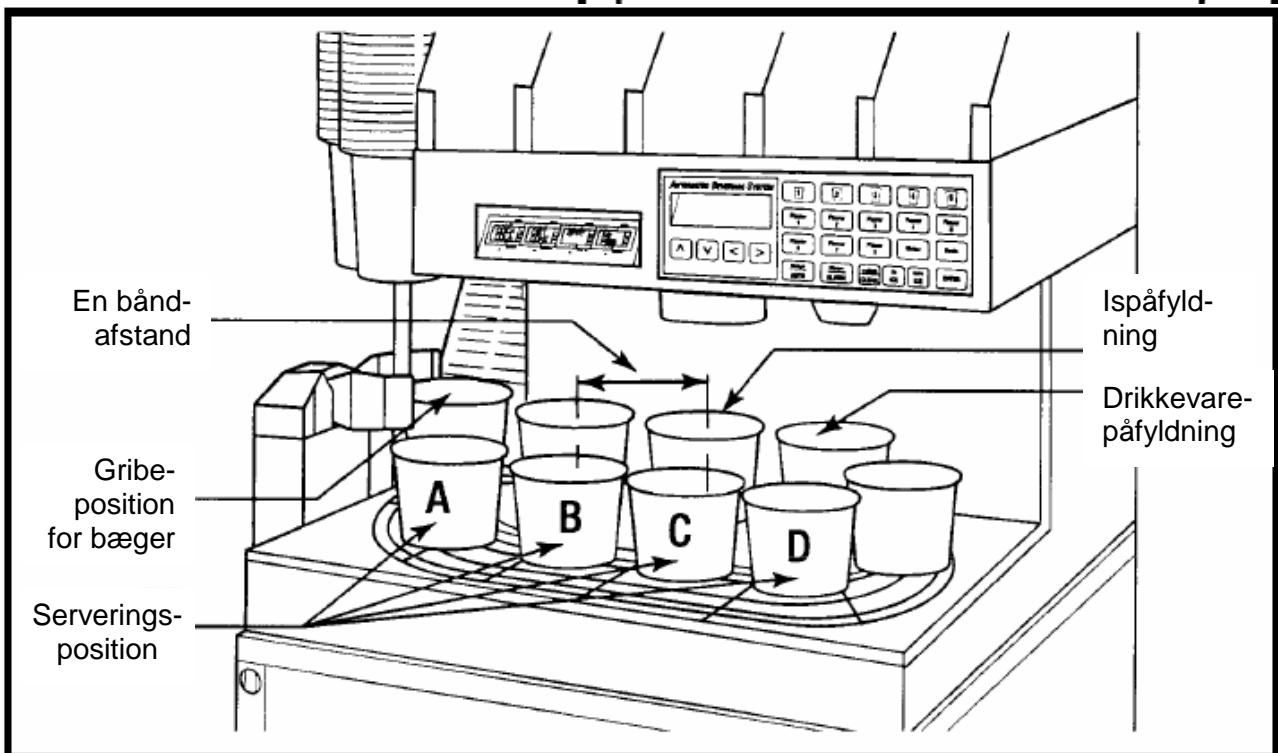
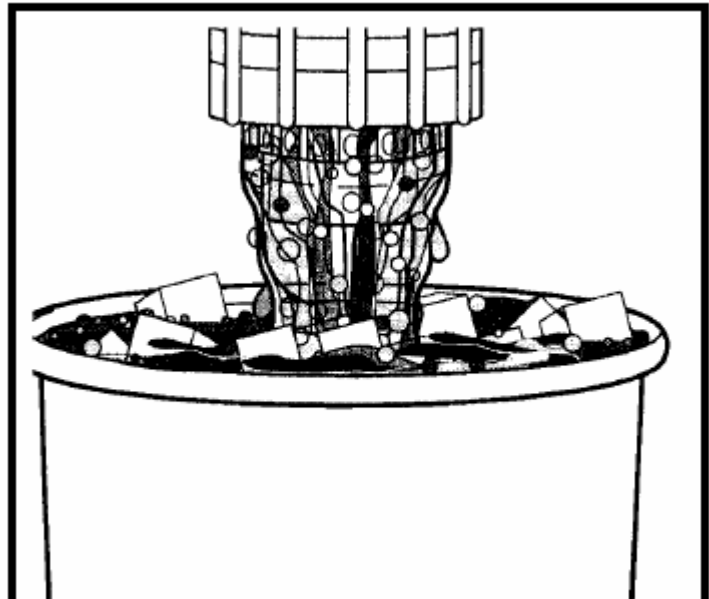


Automatisk drikkevaresystem — Dyseenhed

Driftsformer

Det automatiske drikkevaresystem har 3 driftsformer:

- Automatisk (normal drift)
- Halvautomatisk (i auto)
- Manuel



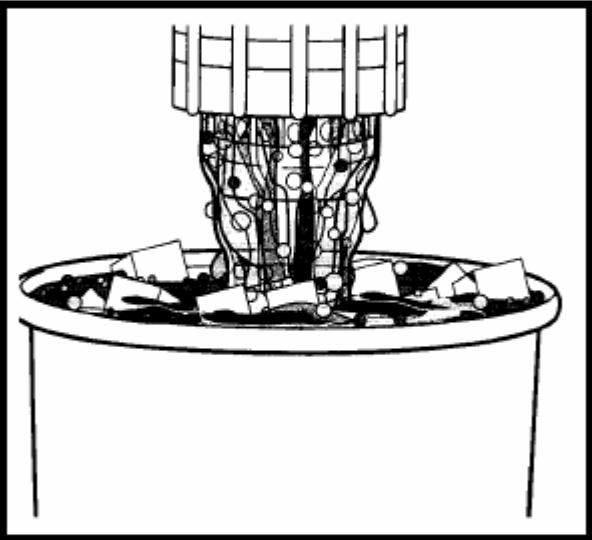
Automatisk drikkevaresystem

Automatisk drift



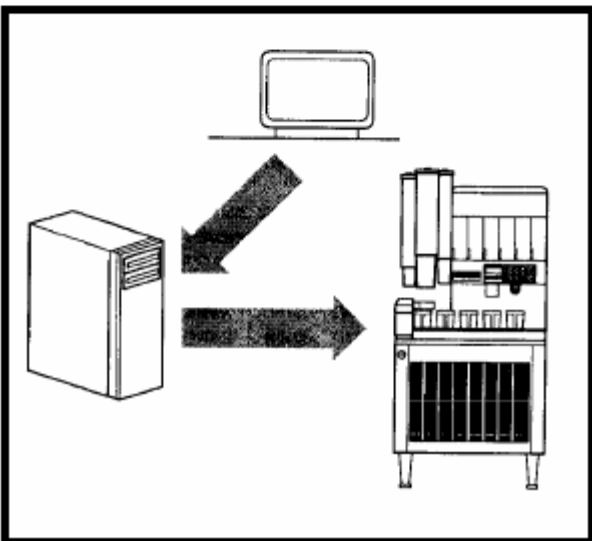
Bestilling via talemodul

I automatisk drift afgiver kunden sin bestilling over talemodulet.



Specielle isdrikke

Drikke med ekstra eller ingen is overføres via talemodulet. Drikkevaresystemet producerer automatisk den ønskede bestilling.

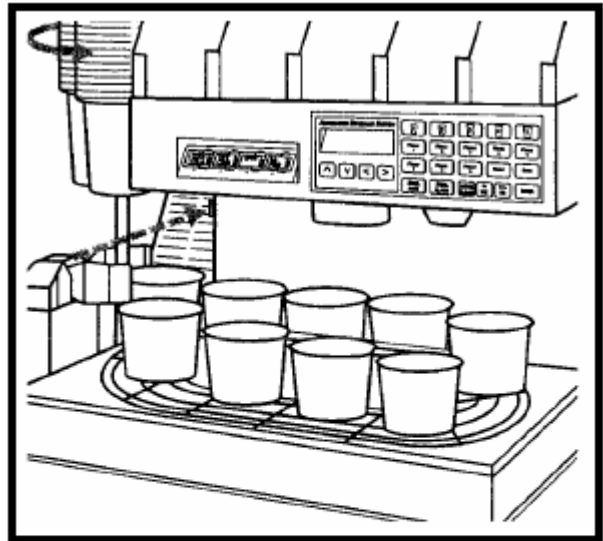


Signaloverførsel til hovedcomputer

Bestillingen overføres fra talemodulet til hovedcomputeren og derfra til det automatiske drikkevaresystem.

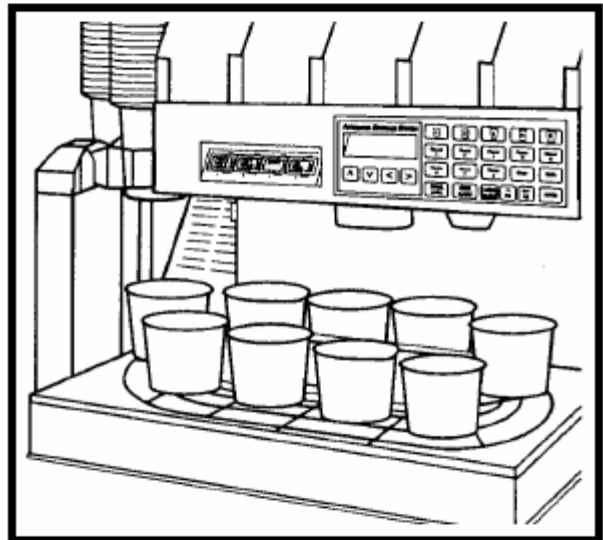
Bægertårnet roterer

Efter at fotocellen har kontrolleret om bægere er for højt, roterer bægertårnet for at føre et passende bæger frem til udtrækspositionen.



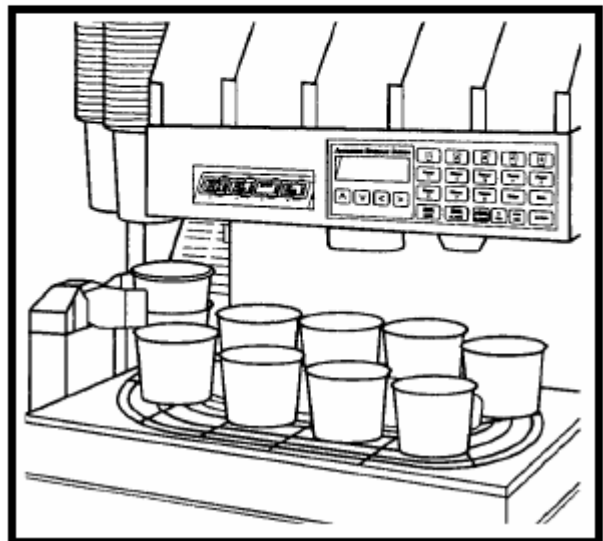
Bægergriber hæves og lukker

Bægergriberen løftes op til bægere af en pneumatisk cylinder. Denne bevægelse registreres af en sensor. Når fuld højde nås, lukker en pneumatisk cylinder griberarmene ind mod bægere. En sensor overvåger om der er et bæger tilstede.



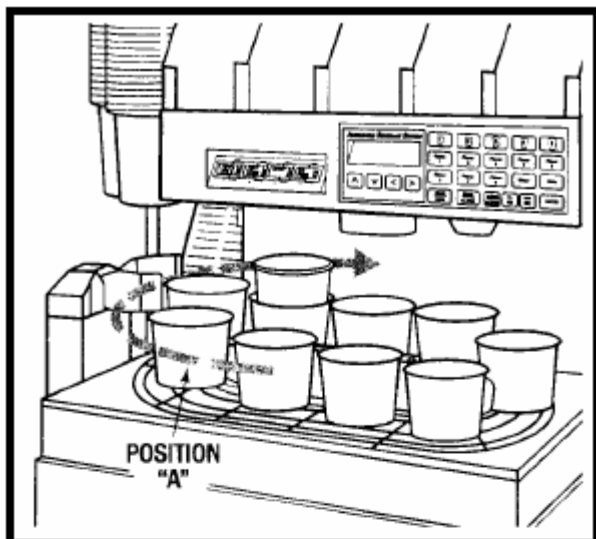
Griber sænkes og åbner

Bægergriberen sænkes, trækker bægere ud fra stakken og derefter åbner griberen og bægere falder ned på transportbåndet. Hvis griberen rykker et bæger, vil dette blive registreret af bægersensoren.



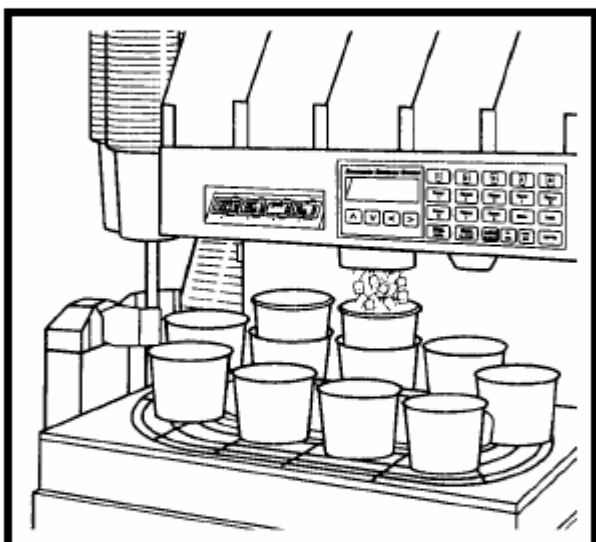
Automatisk drikkevaresystem

Automatisk drift

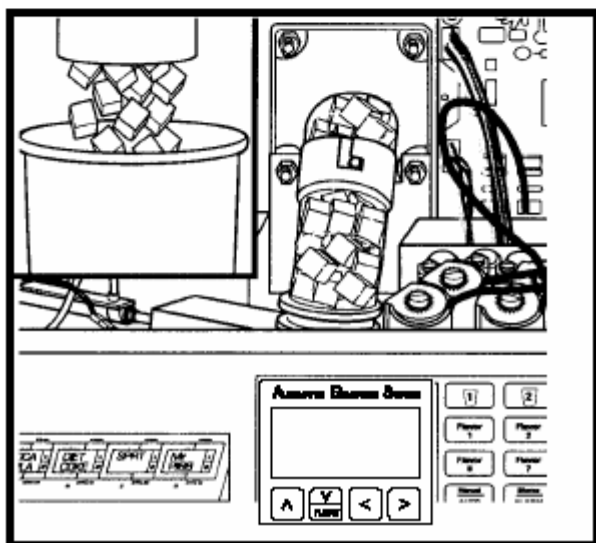


Transportbåndet kører

Sensorer kontrollerer bægerhøjden og at der er et bæger i position "A". Er dette i orden, roterer båndet med uret, for at føre bægeret frem til istragten.



Dette er baseret på bestilling af kun et bæger. Hvis et andet bæger bestilles, vil båndet kun flytte sig en plads og det næste bæger vil blive grebet og sat ned på båndet. De to bægre vil derefter blive roteret med uret, til det første bæger er fremme ved istragten.

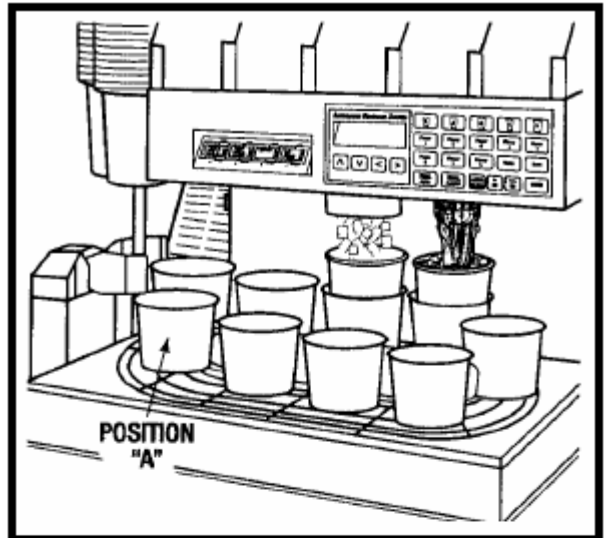


Ispåfyldning

Istragten åbnes af en pneumatisk cylinder, i den tid som svarer til den valgte ismængde. Korrekt funktion sikres via en sensor for istragtenes bevægelse. Røreværket kører videre i den indstillede påfyldningstid, for at fylde istragten op igen.

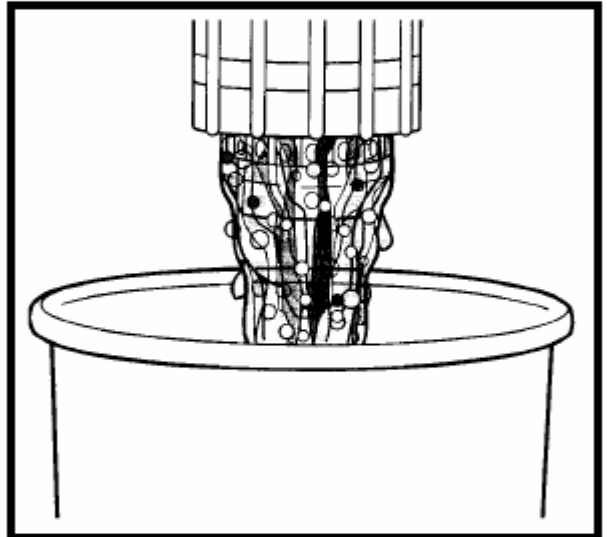
Bæger til fordelingsdyse

Sensorer kontrollerer bægerhøjde og position "A". Er disse i orden, føres bægeret til påfyldningspunktet. Ventilen åbner og den ønskede sirup og vand doseres ned i bægeret, i de ønskede mængder.

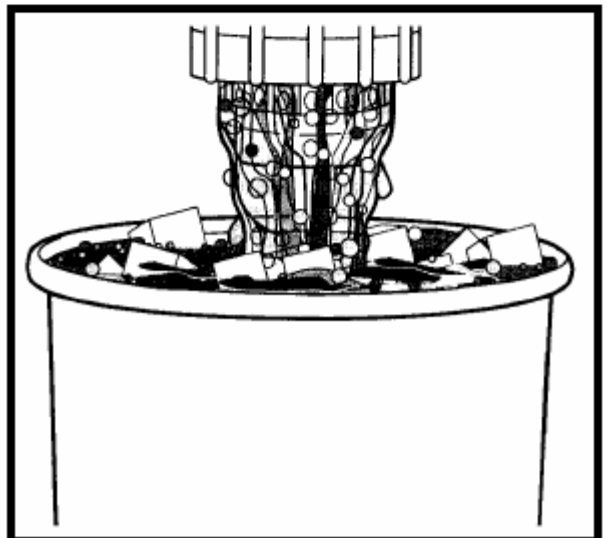


Drikkevarepåfyldning

Computeren sender den bestilte drikkevaremængde til drikkevareautomaten, hvor oplysningerne oversættes og drikken påfyldes.

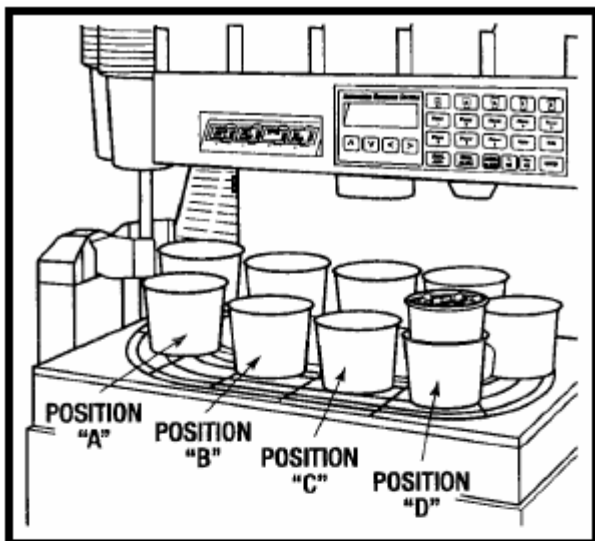


Hvis der kræves efterfyldning vil den oprindelige mængde blive påfyldt. Efter en forsinkelse efterfyldes der.



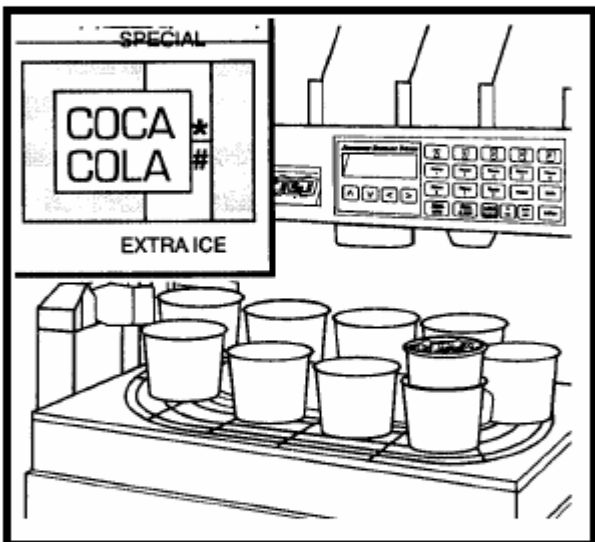
Automatisk drikkevaresystem

Automatisk drift

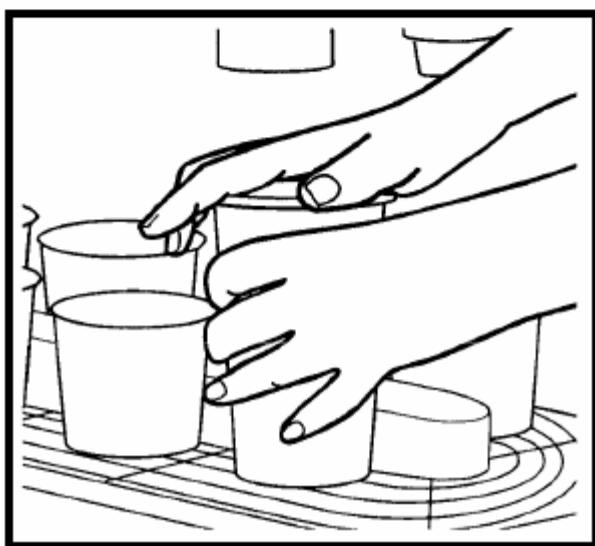


Bægeret køres til serveringspunktet

Sensorer kontrollerer bægerhøjde og position "A". Hvis dette er i orden, kører båndet bægeret til serveringspositionen "D."



Displayet viser smagen for bægeret i position "D".



Personaleservering

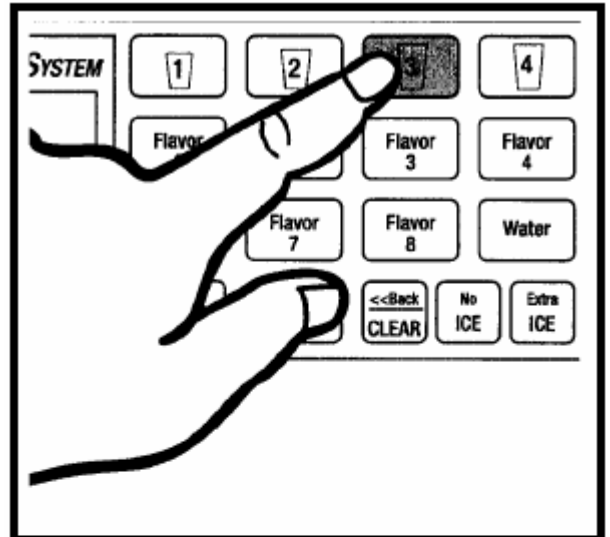
Personalet tager bægeret fra båndet og serverer dette sammen med resten af bestillingen.

Automatisk drikkevaresystem

Halvautomatisk drift (i automatik)

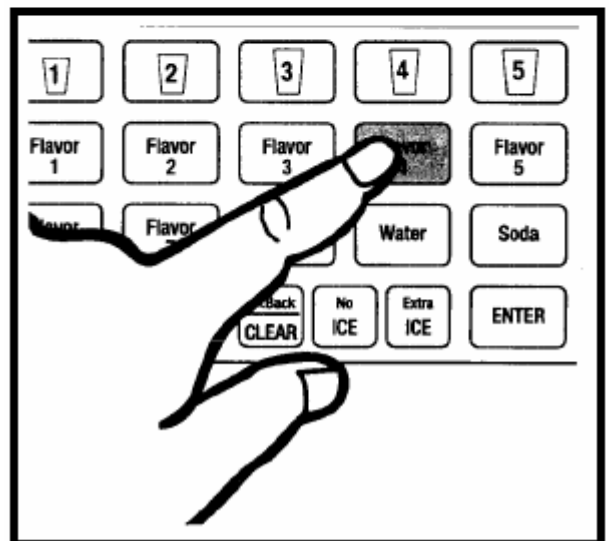
Vælg bægerstørrelse

For at fylde et bæger halvautomatisk, mens automaten er i automatik, trykkes der på tasten for den ønskede bægerstørrelse.



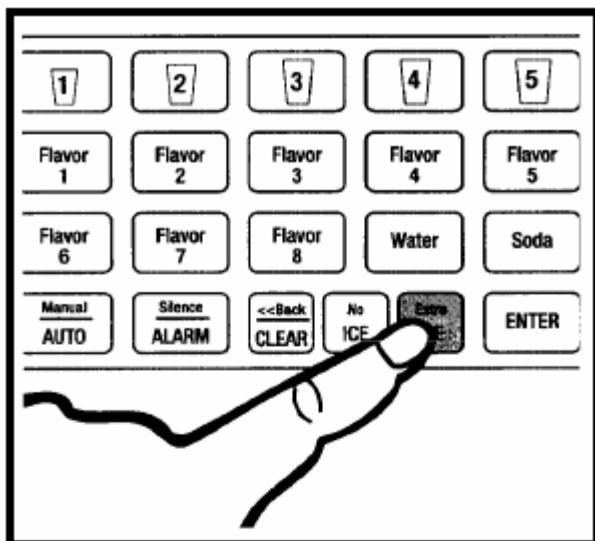
Tryk smag

Tryk på tasten for den ønskede smag.



Automatisk drikkevaresystem

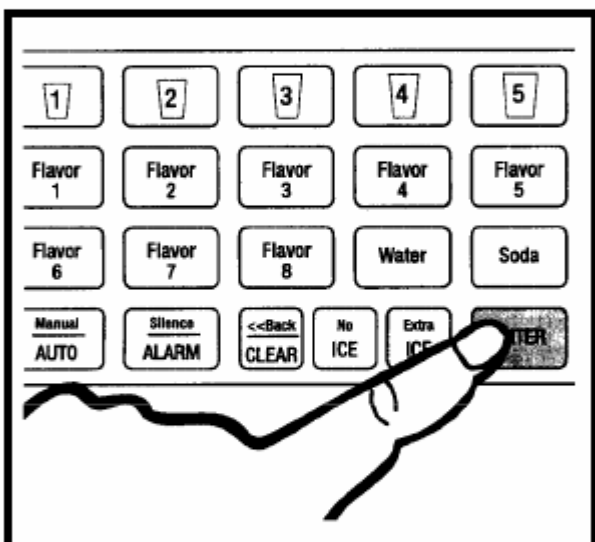
Halvautomatisk drift (i automatik)



Tryk for speciel is, hvis ønsket

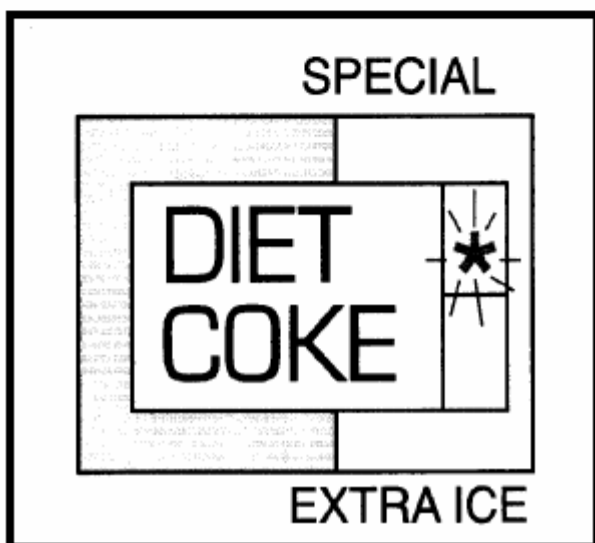
Hvis der ønskes ekstra is, tryk da på tasten EXTRA ICE. Hvis der ikke ønskes is, tryk da på tasten NO ICE.

Hvis der ønskes almindelig is, trykkes der ikke på nogen taster.



Efter korrekt indtastning, tryk ENTER

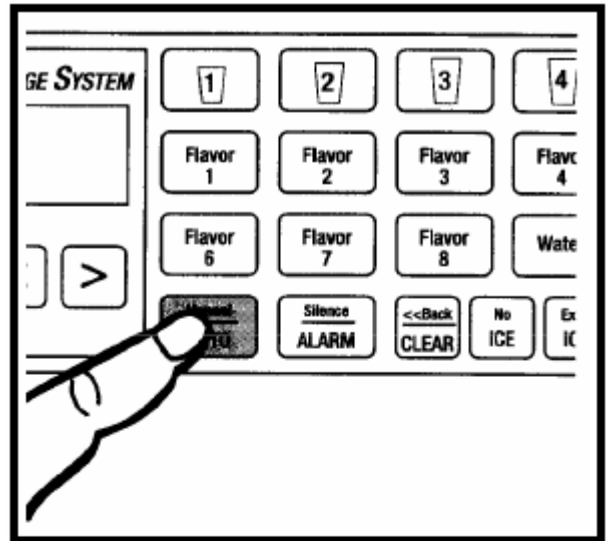
Rækkefølgen for valg af bægerstørrelse, smag og speciel is, er ikke vigtig. Uanset hvornår der trykkes på en tast, vil dette ændre valget for den pågældende drik. Når den korrekte bestilling vises, tryk da ENTER for at påfylde drikken.



Enhver bestilling, indtastet på denne måde, vil blive vist på SPECIAL delen af displayet og den halvautomatisk valgte drik vil blive identificeret.

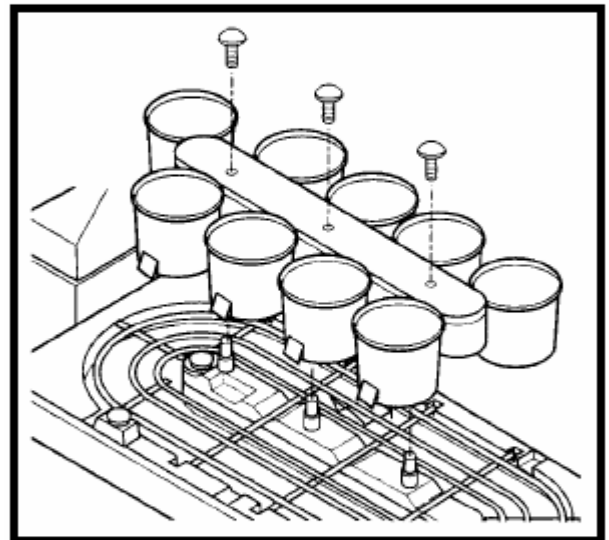
Skift til manuel

Skift til manuel ved at trykke på tasten Manual/ AUTO.



Fjern transportbåndet

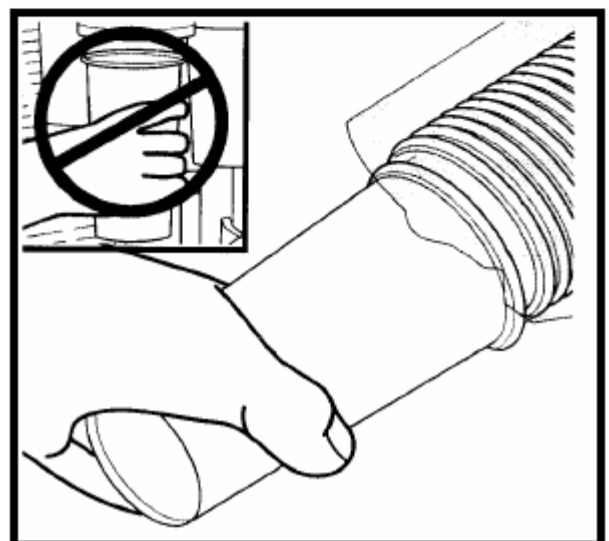
For at tappe en drik i manuel drift, fjernes båndet. Dette gøres ved at løsne fingerskruerne som holder dette på plads og løfte båndet op.



Fjern aldrig bægre fra bægertårnet

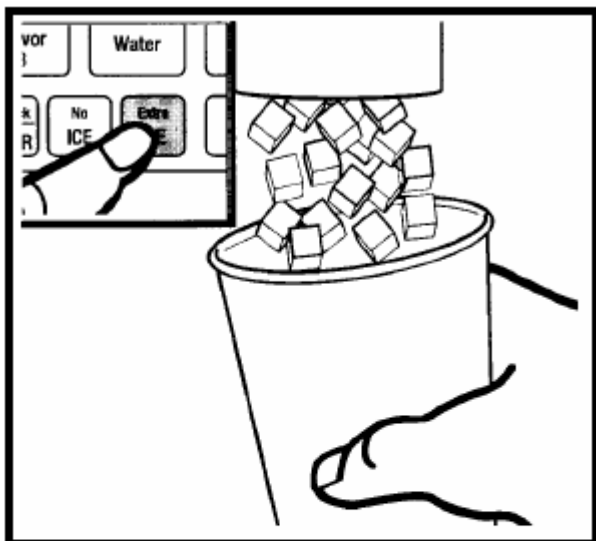
Hvis bægre manuelt trækkes ud af bægerrørene, kan dette medføre permanent skade på holderne.

Hav altid ekstra bægre nær maskinen, ved manuel betjening.



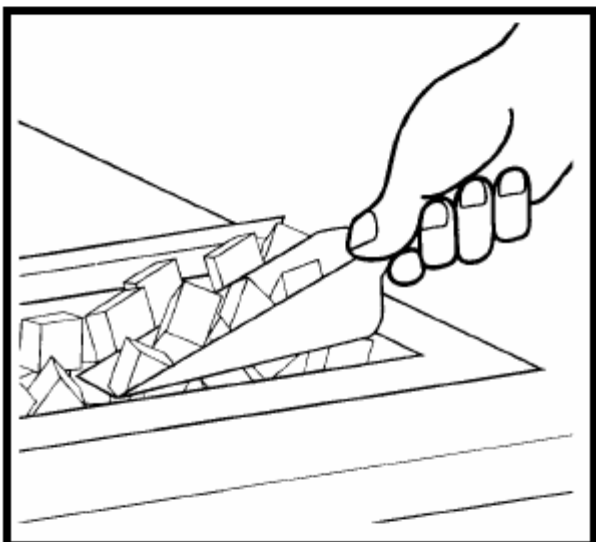
Automatisk drikkevaresystem

Manual drift



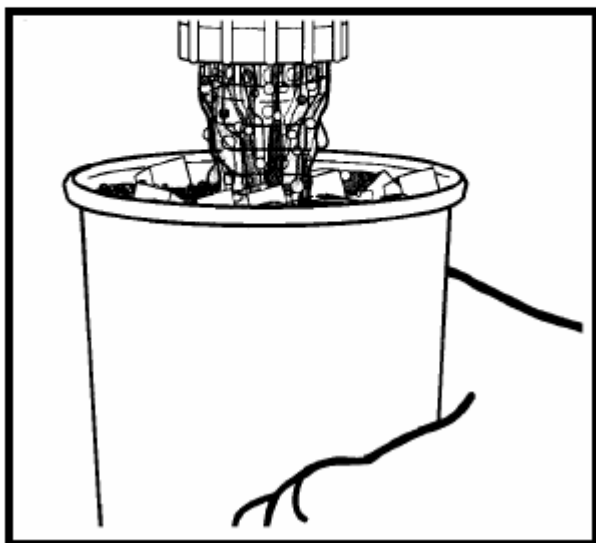
Tilsæt is

Hold bægeret under istragten. Tilsæt is ved at trykke på tasten EXTRA ICE.



Is tilsættes ikke

Hvis der er et problem med CO², kan det være at is ikke tilsættes, hav et lager af is klar i nærheden, under manuel bægerfyldning.



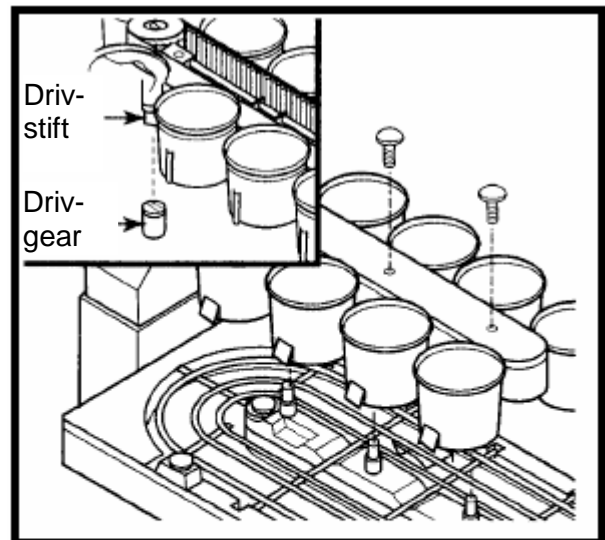
Påfyld drikkevare

Hold bægeret op under dysen. Tryk og hold tasten for den ønskede smag, for at påfylde drikken.

Skifte tilbage til normal drift

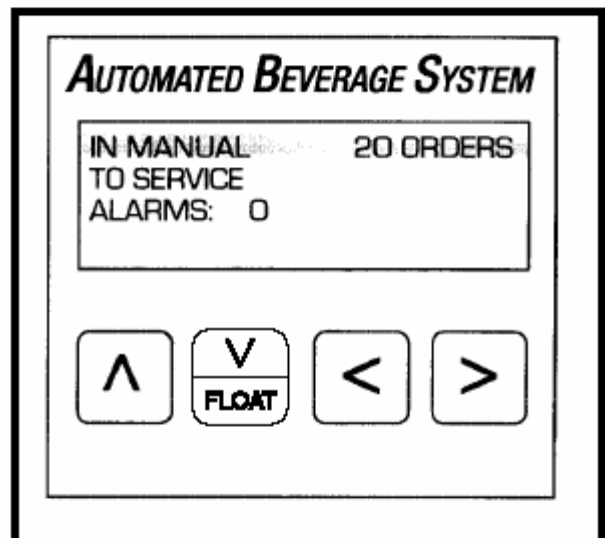
Monter transportbåndet igen, vær opmærksom på at drivstiften på venstre side er placeret korrekt. Drivstiften skal gå i indgreb med drevet på gearet. Ved montering af båndet kan det være nødvendigt at dreje båndet manuelt, for at få stiften til at passe i drevet.

Spænd fingerskruerne i afdækningen.

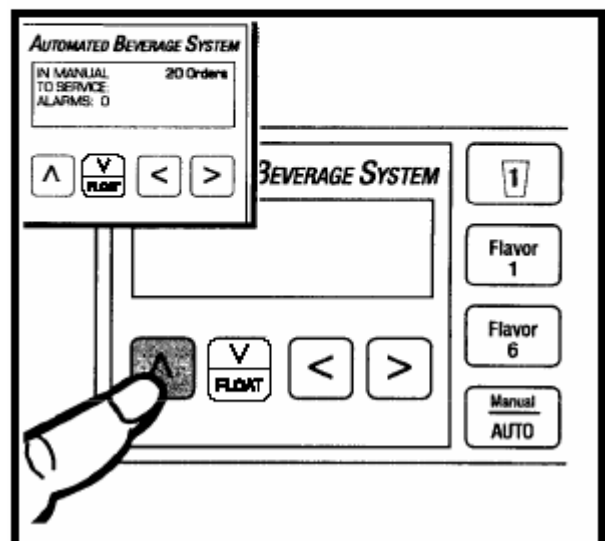


Slette bestillingshukommelse

Hvis der er bestillinger på skærmen, skal hukommelsen slettes. For at slette denne skal maskinen stå i MANUEL drift.

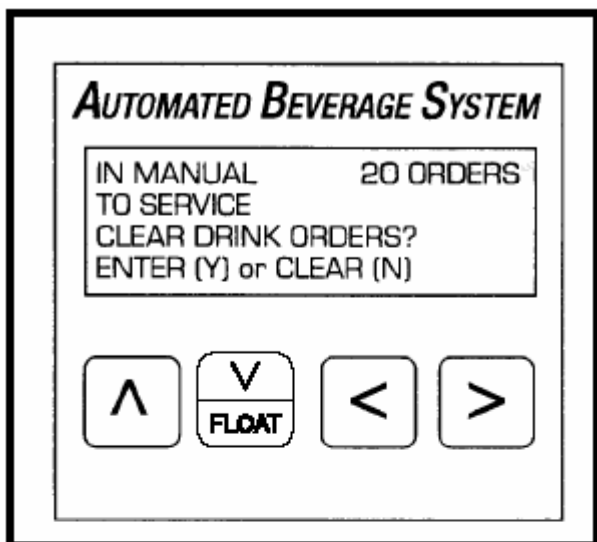


Tryk på OP pilen for at fremhæve "XXX ORDERS".

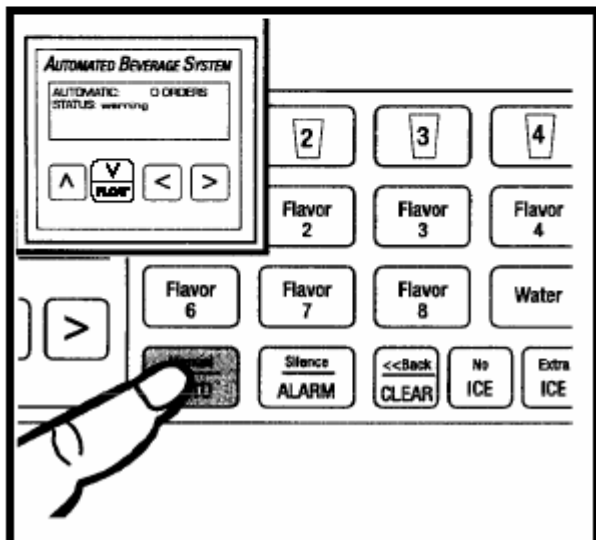


Automatisk drikkevaresystem

Manual drift



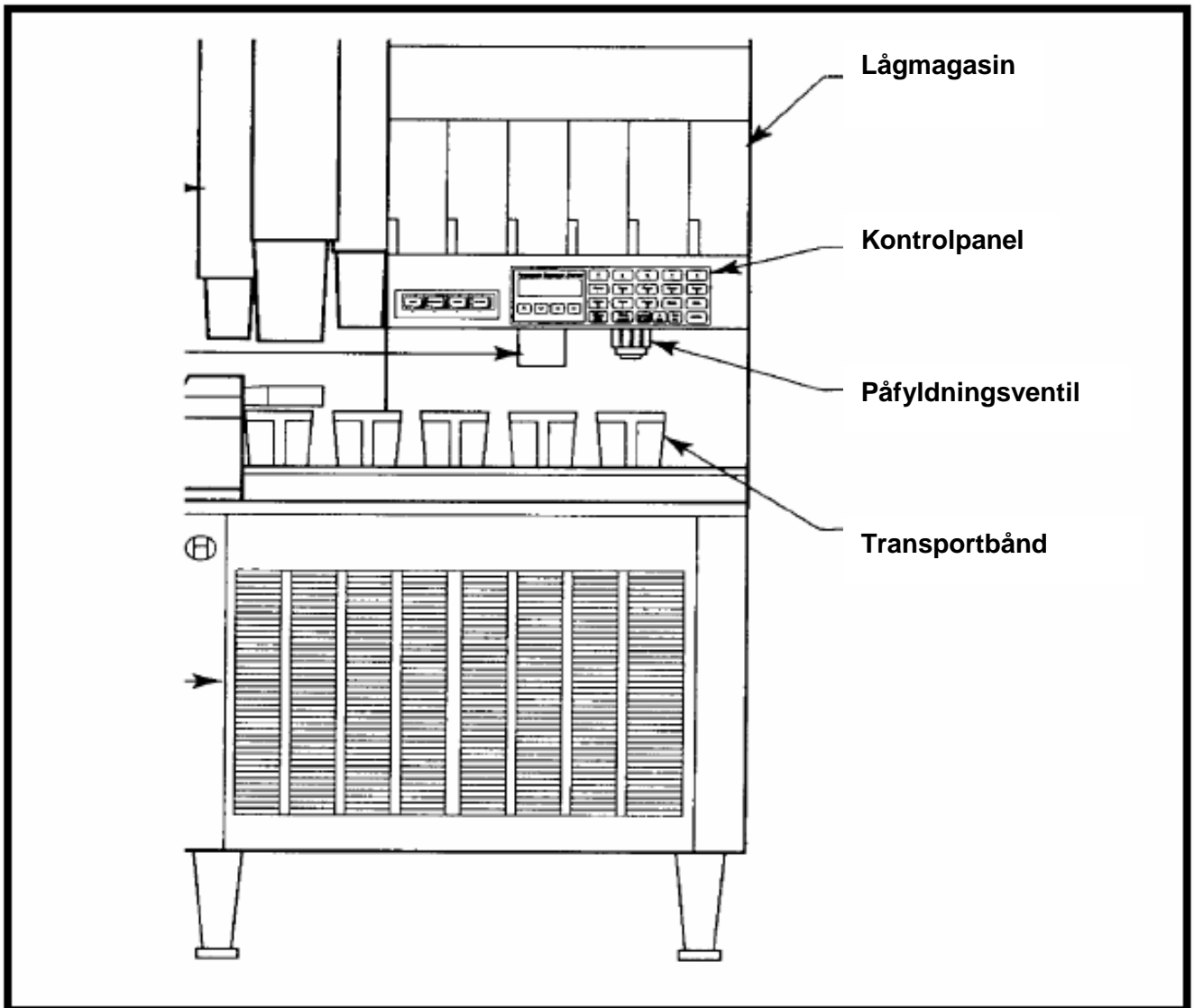
Der bedes nu om bekræftelse af sletningen. Tryk ENTER for at slette hele hukommelsen, eller CLEAR for at afslutte, uden at slette bestillingerne.



Retur til automatisk drift

Tryk på tasten Manual/AUTO for at skifte tilbage til automatisk drift.

Introduktion til drikkevaresystemet Systemenheder

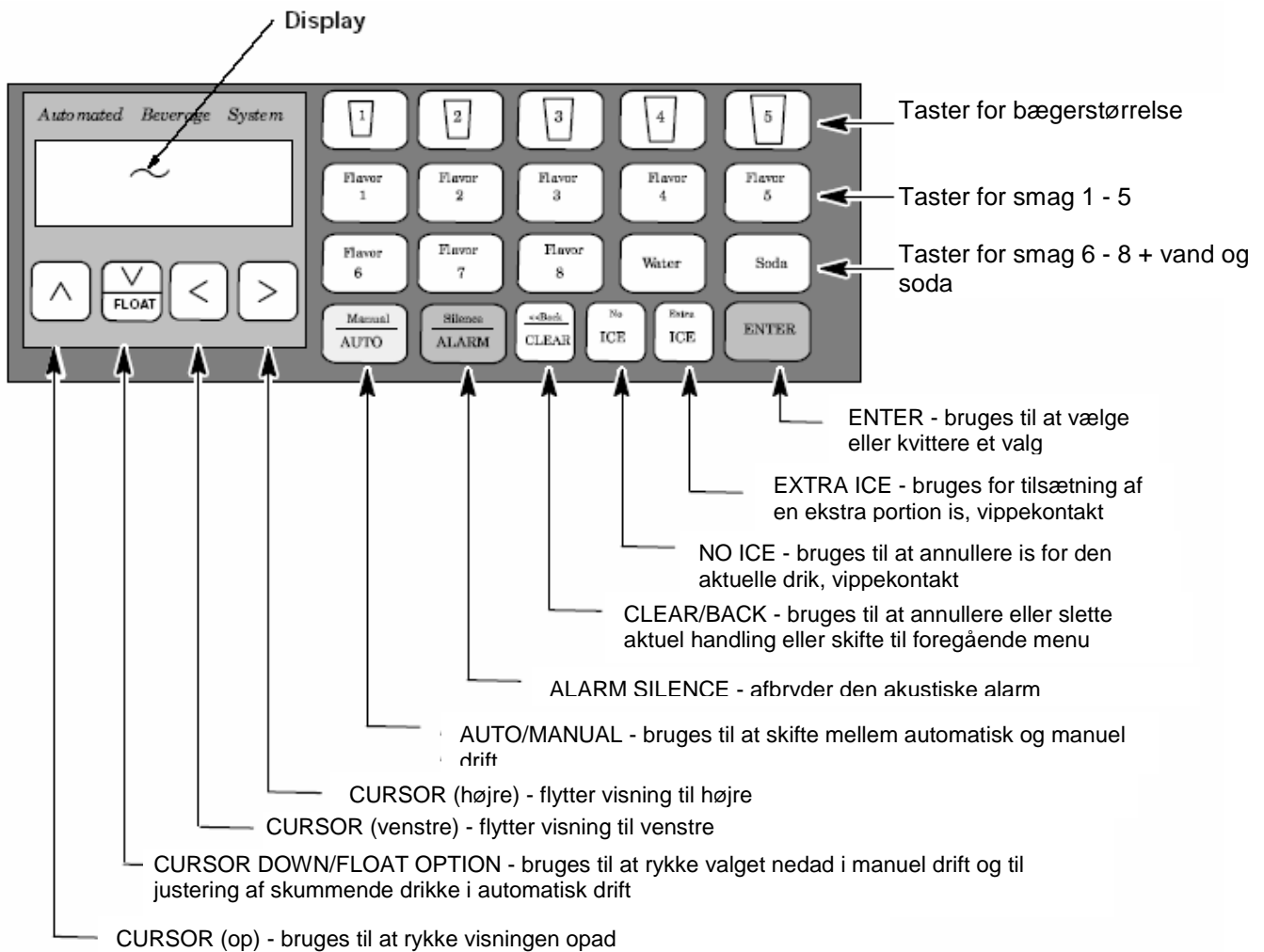


Systemkomponenter

- Bægertårn
- Lågmagasin
- Isdispenser
- Kontrolpanel
- Bægergriber
- Transportbånd
- Drikkevaredispenser
- For-køler (option)

Automatisk drikkevaresystem

Systemenheder- kontrolpanel

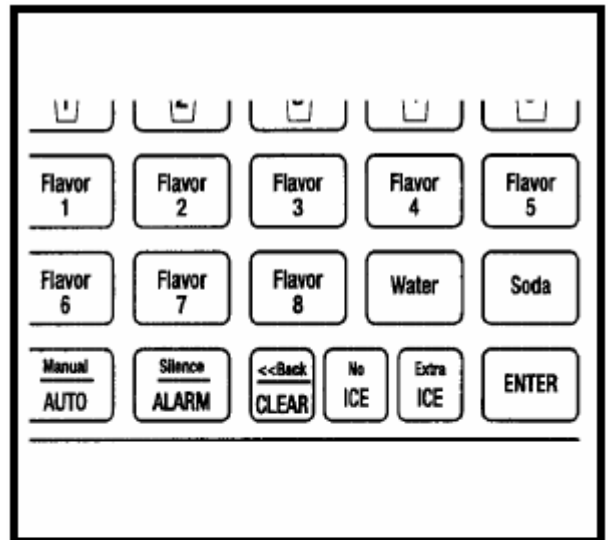


Systemenheder – Kontrolpanel

Kontrolpanel beskrivelse

Hver tast på kontrolpanelet er beskrevet i detaljer på oversigtsbilledet på side 24.

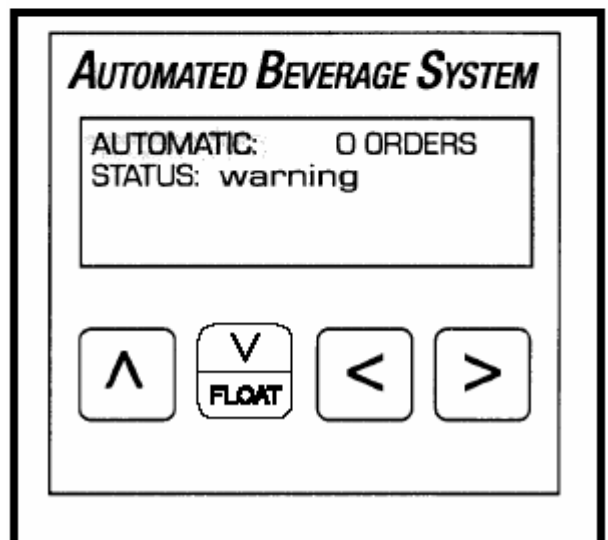
Ved tryk på en tast høres et bip, hvis tasten er forkert og ikke har nogen funktion, høres et tredobbelt bip, som indikerer en fejl.



Display på kontrolpanel

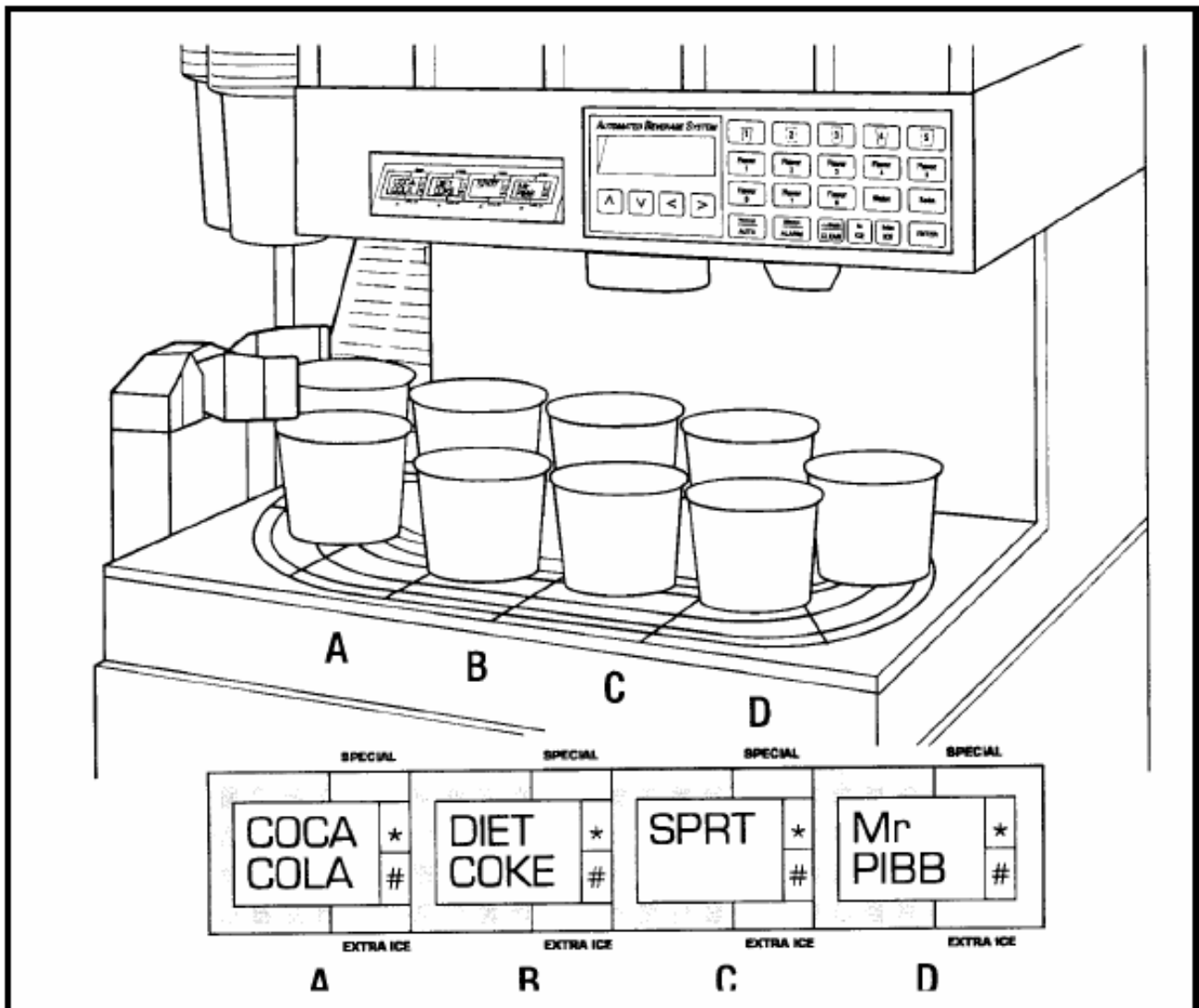
Displayet som kan ses gennem ruden på kontrolpanelet er systemets kommunikationsdel. Det viste eksempel er blot en af mange beskeder som kan vises.

Displayet viser aktuel status, styrer dig gennem programmering, fortæller om eventuelle fejl, antal cyklusser for en komponent og andre beskeder.



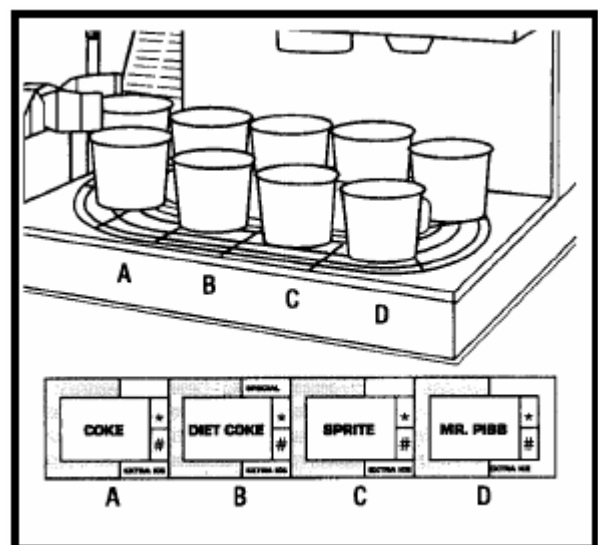
Automatisk drikkevaresystem

Systemenheder - Kontrolpanel, drikkevareposition



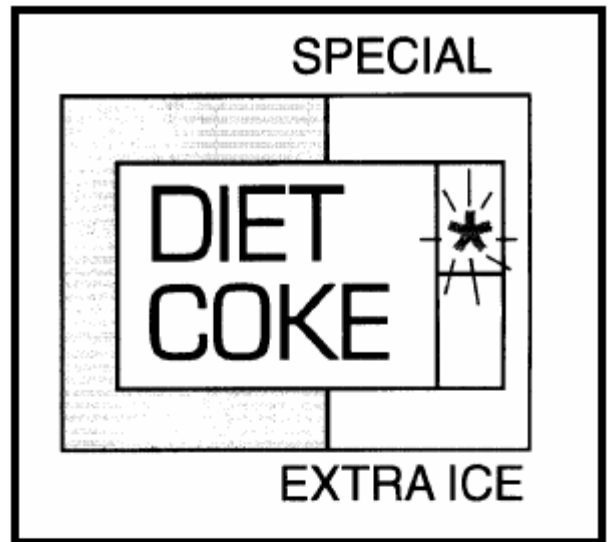
Drikkevareposition

Dette billede svarer til de fire serveringspositioner på transportbåndet. Når en drik rykker til position "D", viser detaljerne for denne drik på displayet.

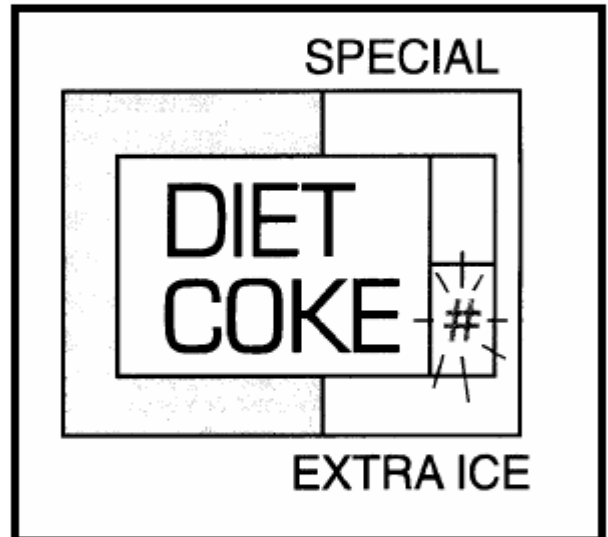


Systemenheder – Kontrolpanel, drikkevareposition

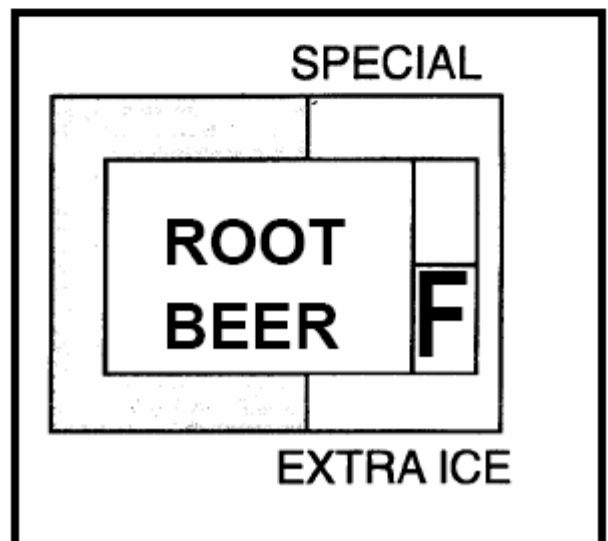
En drik som påfyldes via touchpanelet og ikke via talemodulet, vises som SPECIAL. Dette indikeres via det oplyste * på displayet.



Hvis drikken er med ekstra is, vil # lyse på displayet.

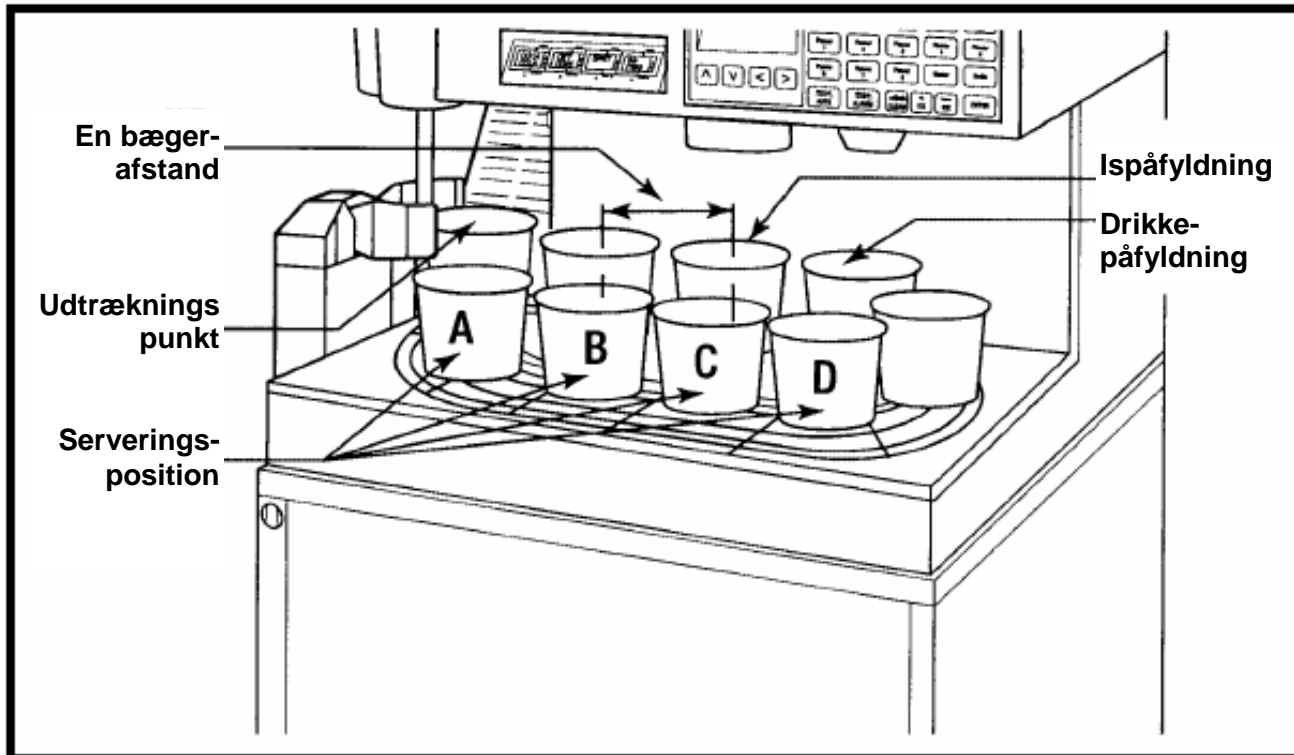
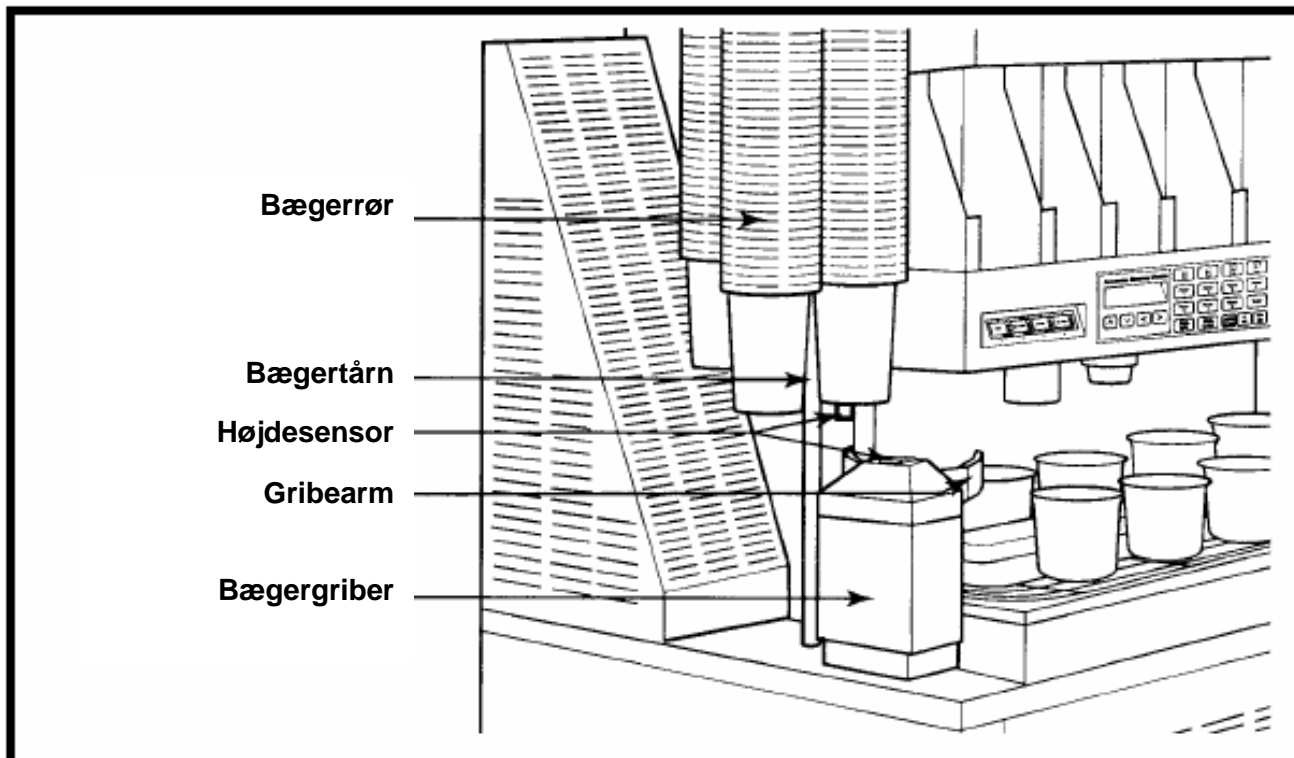


Hvis drikken er en FLOAT (skummende) drik, vil F lyse på displayet.



Automatisk drikkevaresystem

Systemenheder — Bægetårn, Bægergriber og Transportbånd



Bægerstørrelser

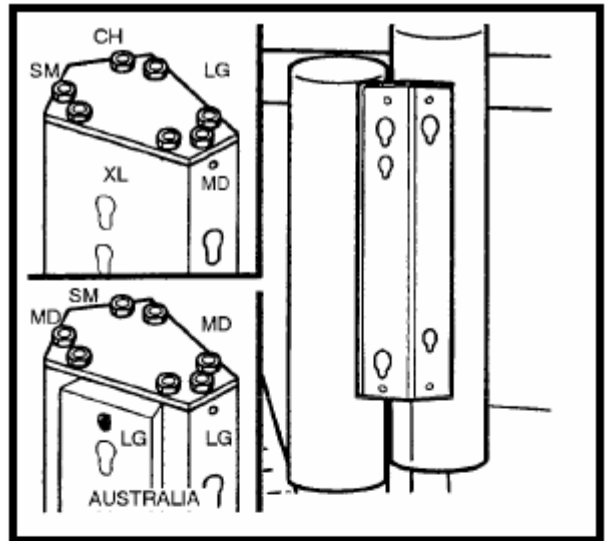
Bægerrørene er som følger:

1 - Lille (SM), 1 - Barn (CH), 1 - Stor (LG),
1 - Medium (MD), 1 - Ekstra stort (XL).

For Australien er bægrene som følger:

1 - Lille (SM), 2 - Stor (LG), 2 - Medium (MD).

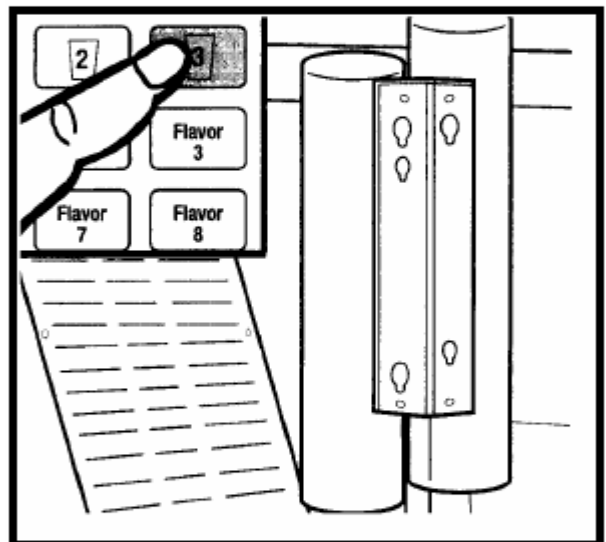
Monteringssystemet er indrettet således at rørene kun passer et sted.



Rotering af bægertårn

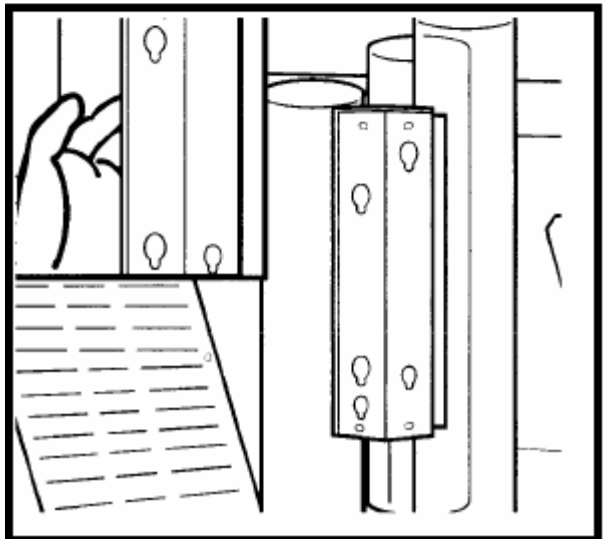
I manuel drift - tryk på tasten for den rørstørrelse, som skal monteres. Tårnet roterer indtil den rigtige flade vender fremad, således at røret let kan monteres. I standardkonfigurationen bruges den femte bægerstørrelse ikke.

Hvis der er to mellem rørstørrelser, vil det første tryk på tasten #3, dreje det første rør på plads og et nyt tryk på tasten vil dreje det næste rør på plads.



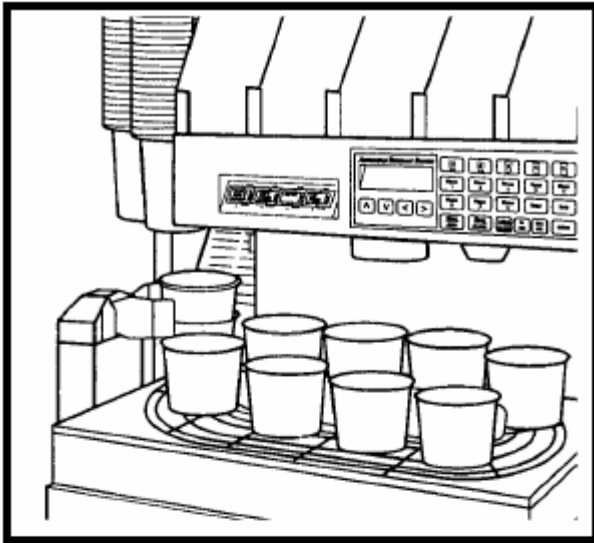
Anden bægerkonfiguration

Enheden kan forsynes med fire eller fem bægerstørrelser. Hvis der kun er brug for fire bægerstørrelser, bruges der normalt to mellemstørrelser. Det andet mellemstørrelse-rør kan udelades til fordel for et XL rør. Placeringen af dette findes ved at trykke på bægertasten #5.



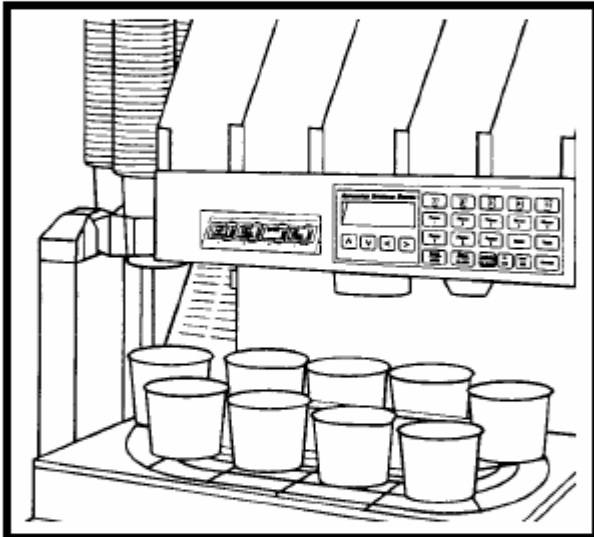
Automatisk drikkevaresystem

Systemenheder — Bægerudtrækker



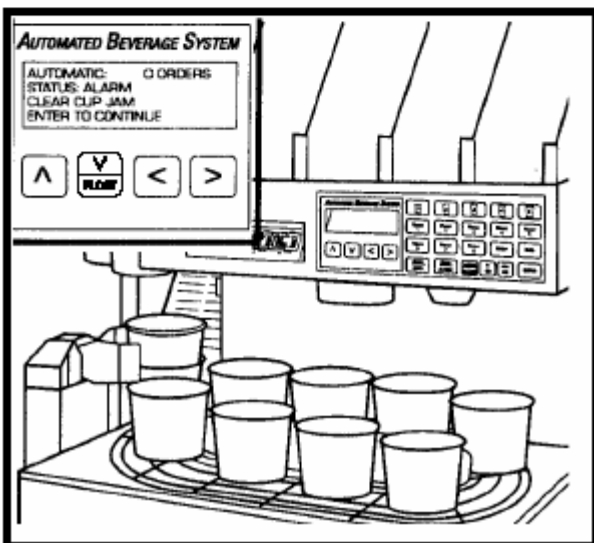
Bægergriber

Bægergriberen består af to gribearme, som aktiveres af en pneumatisk cylinder, en hæve/sænke mekanisme som igen styres af en pneumatisk cylinder, to styreaksler, en bevægelsessensor og en bægersensor. Sensoren for højt bæger er placeret på griberenheden.



Bægergribecyklus

Når det rigtige bæger er ud for griberen, løfter en pneumatisk cylinder griberen op til bægeret. En sensor overvåger griberens fulde bevægelse. Et signal for at griberen er på plads overføres og den pneumatiske cylinder lukker griberarmene. Hvis armene lukker helt og derved indikerer manglende bæger, vil styresystemet forsøge at tage et bæger fra et andet rør, med samme bægerstørrelse. Hvis der ikke findes noget bæger, vises beskeden "SOLD OUT" på displayet. Hvis der findes et bæger vil griberen sænkes og bægeret vil blive trukket ud af bægerret.



Hvis griberarmene taber et bæger under bevægelsen, vises beskeden "CUP JAM" på displayet.

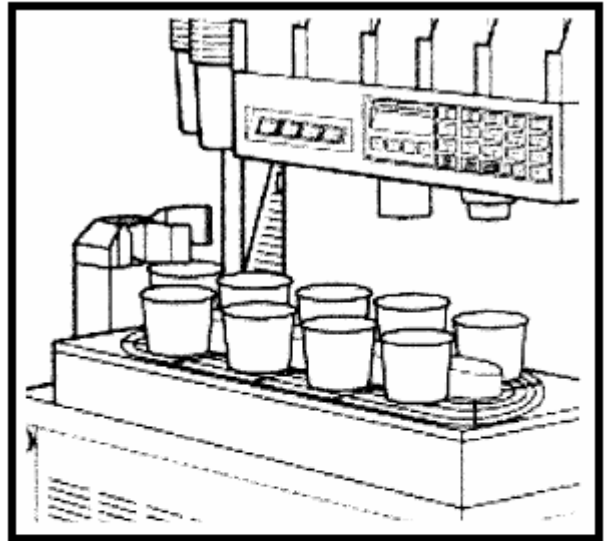
Når griberen tager et bæger fra røret og sænkes helt ned, åbner gribearmene, hvorved bægeret falder ned på transportbåndet. Båndet kører nu frem og fortsætter med at dosere drikkevarer.

Systemenheder — Transportbånd

Transportbånd

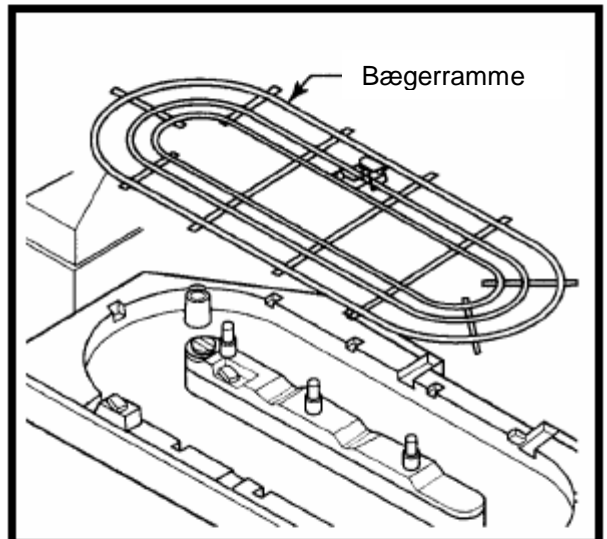
Båndet har ni ens placerede bægerholdere. Hver holder har en keramisk magnet. En sensor placeret i drypbakken, ved griberen, registrerer bægerholderne og styrer derved båndets bevægelse og placeringen af bægerholderne.

Bemærk: Båndet vil ikke fungere hvis der er et bæger eller en forhindring i bægerholderen på position "A".



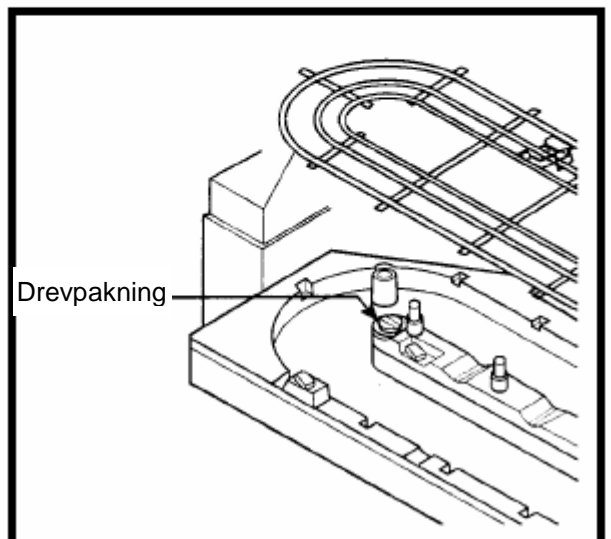
Bægerramme

Bægerrammen skal monteres med de ovale skinner opad og med "Positionskonsollen" bagest i drypbakken.



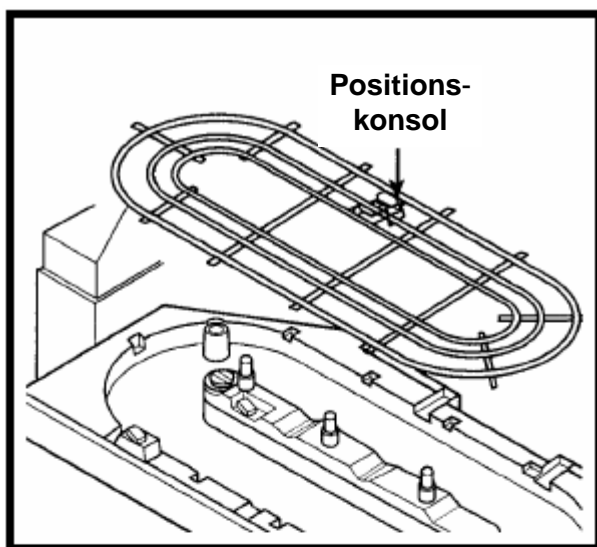
Drevpakning

Kontroller at denne er monteret korrekt.



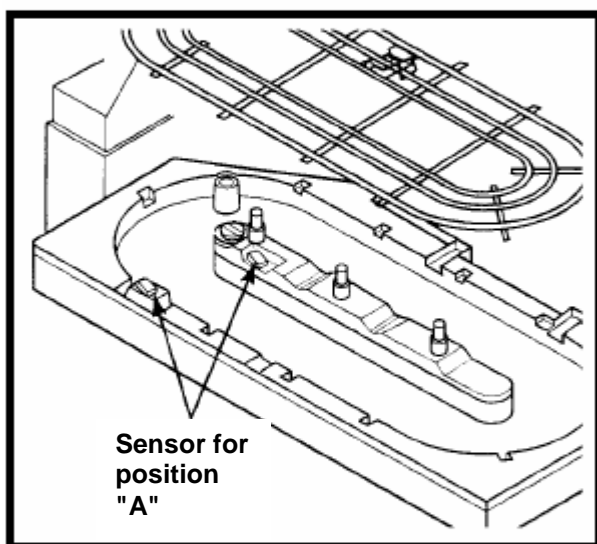
Automatisk drikkevaresystem

Systemenheder — Transportbånd



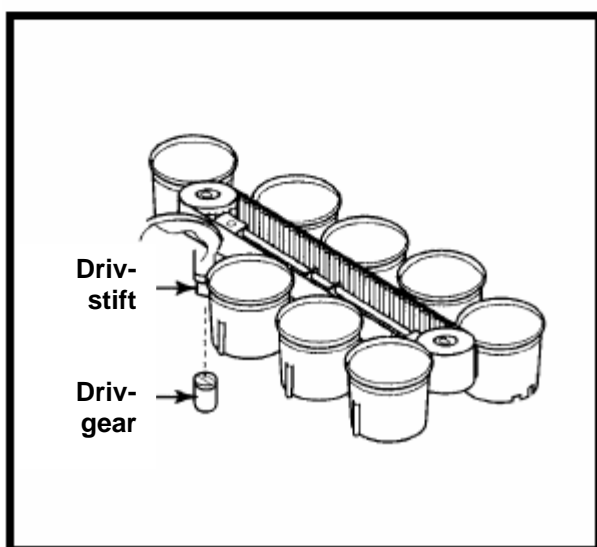
Positionskonsol

Denne positionskonsol, placeret på bægerrammen, indeholder en fjeder, placeret således at den rører bægeret i holderen, når dette kører forbi fjederen. Dette rykker bægeret bagud i holderen og sikrer derved at alle bægre er placeret korrekt for påfyldning, uanset størrelsen.



Bæger i position "A"

Sensoren for bæger i position "A" er en del af transportbåndet. Denne sensor registrerer om der er et bæger i sidste position på båndet, for at forhindre at fyldte bægre føres ind i gribermekanismen.



Montering af bånd

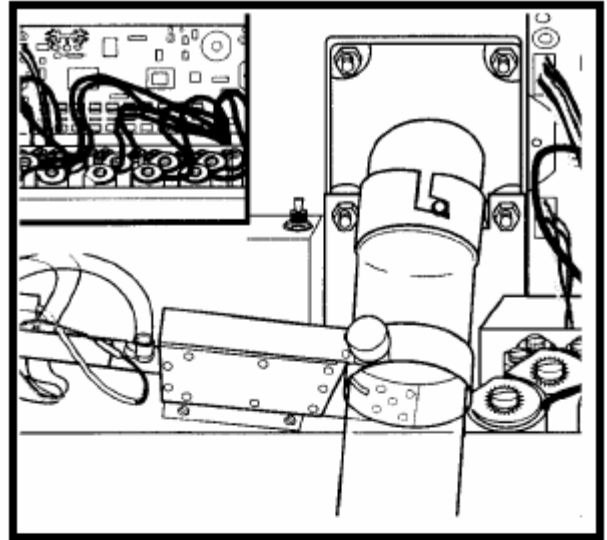
Ret drivstiften på venstre side af båndet ind, således at båndet er korrekt placeret. Drivstiften skal gå i indgreb med drivgearet. Ved montering kan det være nødvendigt at dreje båndet med hånden, således at drivdelene passer ud for hinanden.

Spænd fingerskruerne på afdækningen.

Systemenheder — Isdispenser

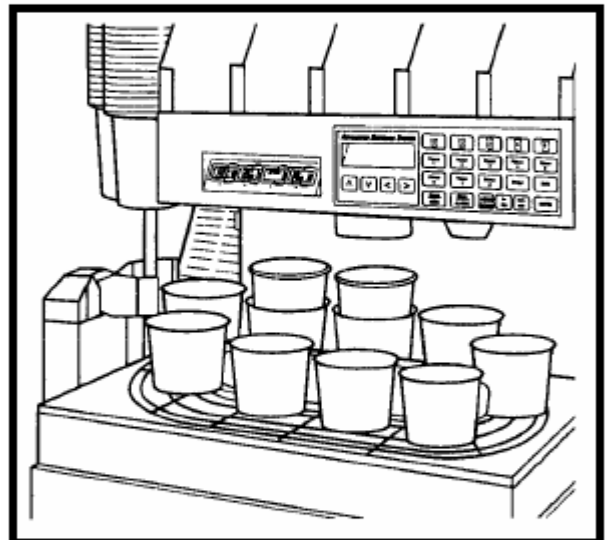
Istragt

Istragten er en pneumatisk drevet "port" som styres af den elektroniske styring. Den tid porten er åben i er meget præcis og bestemmer den tilsatte mængde is. Porten åbnes og lukkes pneumatisk. Gassen styres via magnetventiler.



Tilsætningscyklus

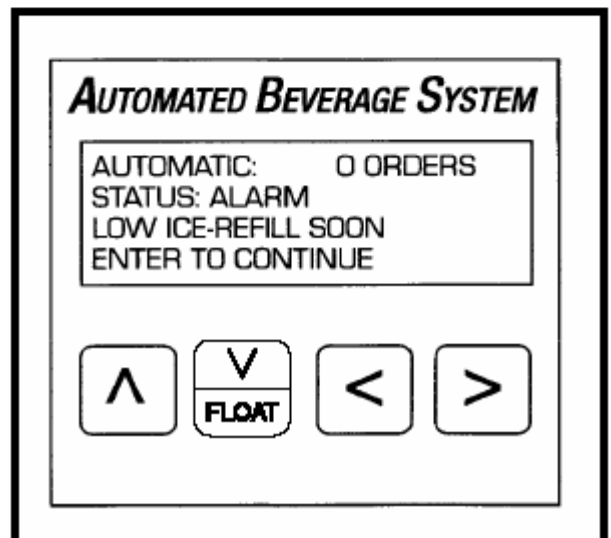
Isporten åbner, røreværket kører for at fylde tragten op igen og tilføje is til kølepladen, isporten lukker, røreværket kører videre i den indstillede tid, for at fylde istragten op.



Low Ice – Refill Soon (ingen is - efterfyld)

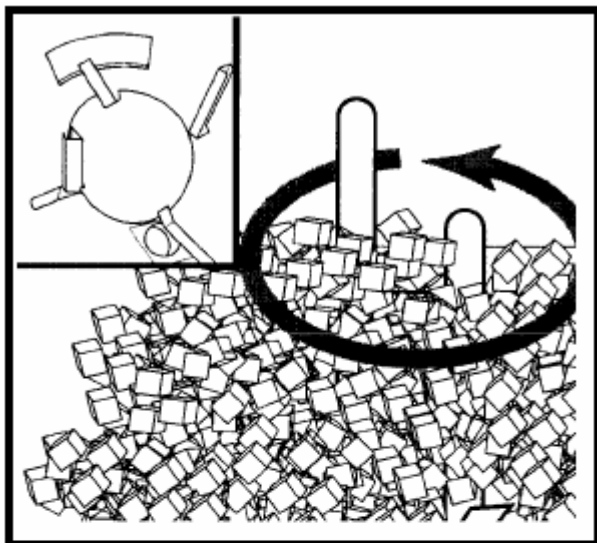
Denne status registreres via en temperatursensor i isbeholderen.

Alarmen LOW ICE – REFILL SOON lyder når der er is tilbage til ca. drikke og gentages for hvert tiende bæger, indtil der påfyldes is.



Automatisk drikkevaresystem

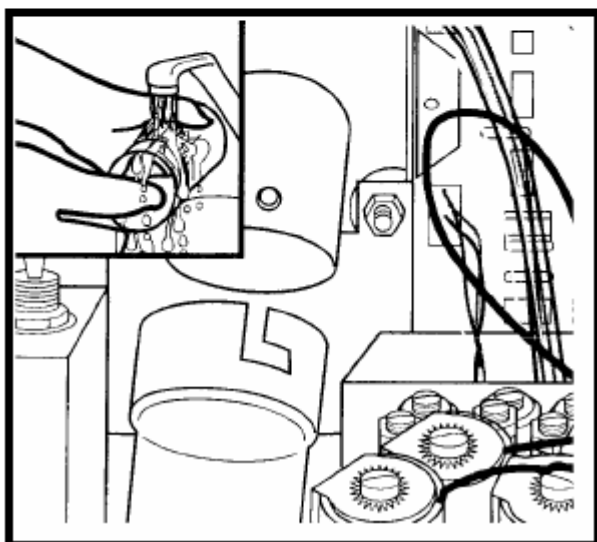
Systemenheder — Isdispenser



Auto-omrøring

Is fra beholderen bruges til kølepladen. Hvis systemet ikke bruges i en periode (programmeret under opsætning) vil røreværket køre i en fast tid, for at føre is til kølepladen.

Isbeholderen har en sensor som registrerer ismangel og giver en advarsel.

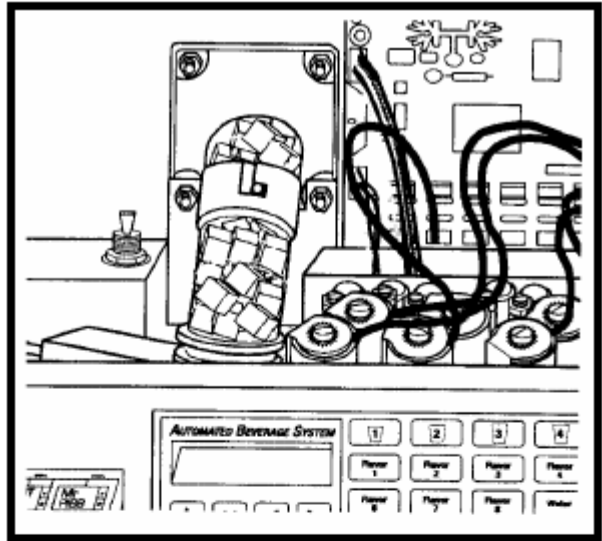


Istragt

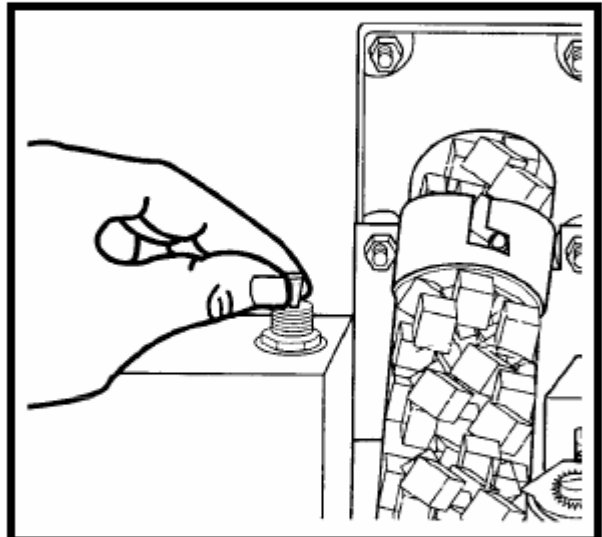
Istragten fører isen ned i bægeret. Denne kan fjernes for rengøring eller udskiftning. Istragten kan fritlægges ved at afmontere lågmagasinet.

Afmontering og udskiftning af istragt

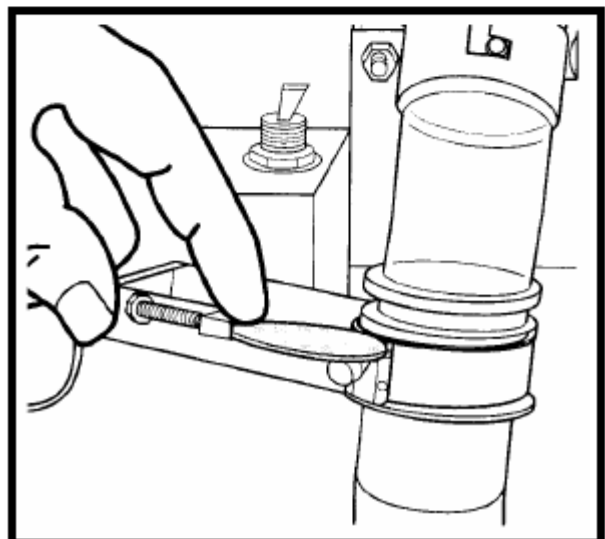
1. Med systemet i manuel, fjernes lågmagasinet.



2. **ADVARSEL:** Sluk afbryderen til isporten.

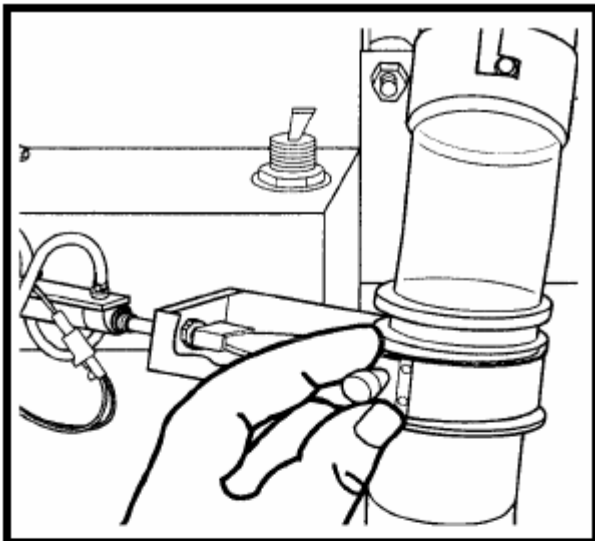


3. Skyd porten ud af tragten.

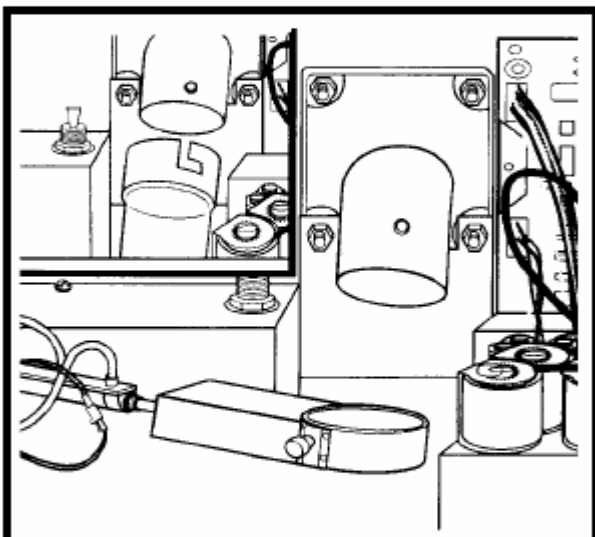


Automatisk drikkevaresystem

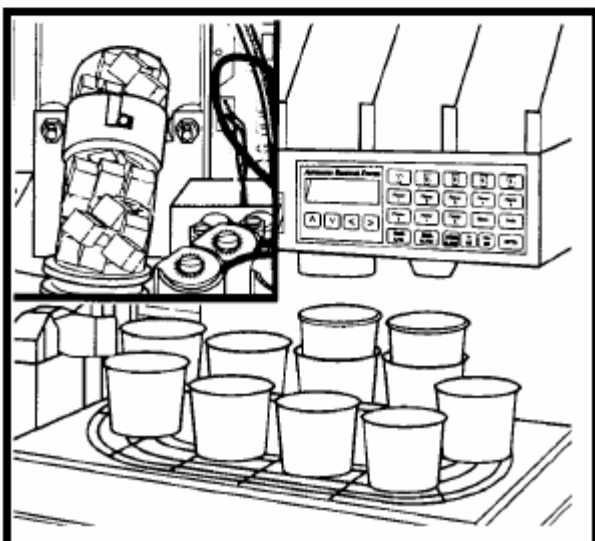
Systemenheder — Isdispenser



4. Træk udløsemekanismen ud og drej tragten med uret.



5. Hold udløsemekanismen, drej istragten med uret og træk ned. Lad istragten falde ned gennem portdelen og udskift denne. Iskanalen monteres i omvendt rækkefølge.

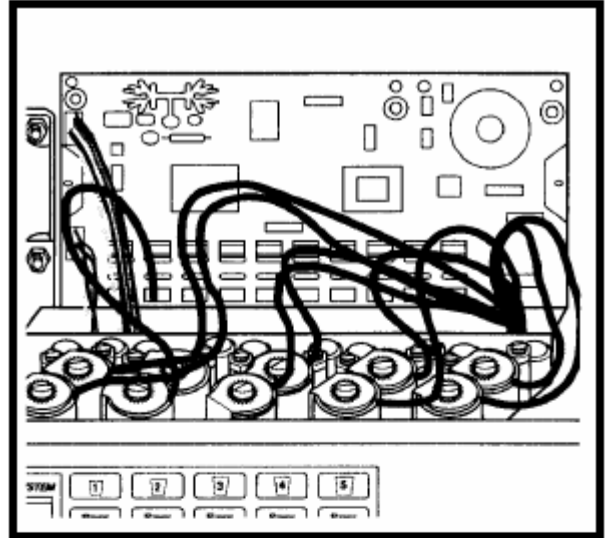


6. Sæt systemet tilbage i normal drift.

Systemenheder — Drikkevaredispenser

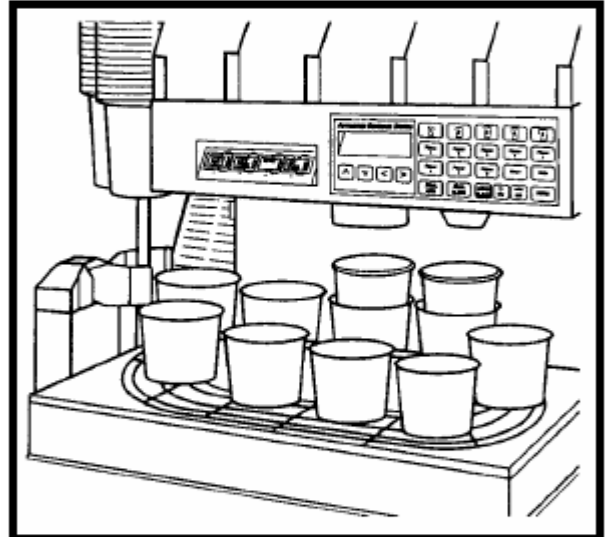
Ventilbeskrivelse

Dispenserventilen er placeret bag touchpanelet og består af fire blokke, hver med to magnetventiler, to flowreguleringer og to stophaner. Blokkene er fast sammenbygget for at forsyne en enkelt aftapningsdyse.

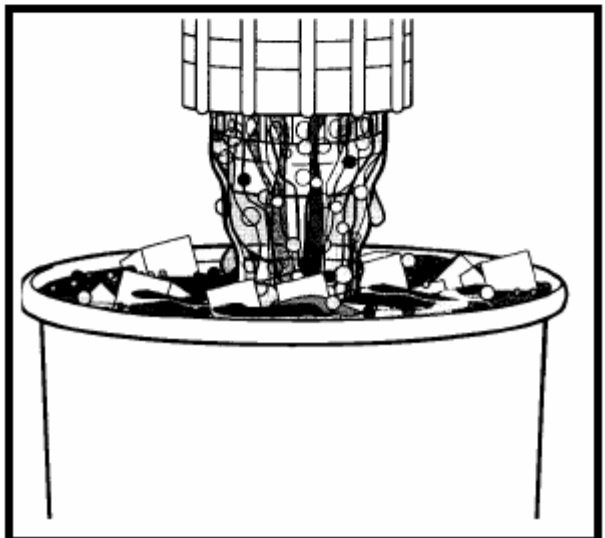


Drikkevarepåfyldning

Ventilen åbner for at påfylde den ønskede sirup og vand i de ønskede mængder, i bægeret.

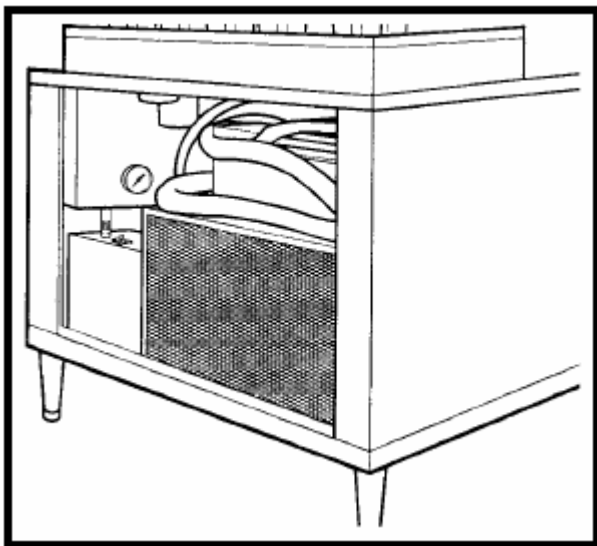


Hvis skumning er et problem, kan der programmeres en efterfyldning. Den indledende mængde doseres og efter en kort forsinkelse tilsættes der en ekstra mængde.



Automatisk drikkevaresystem

Systemenheder — For-køler



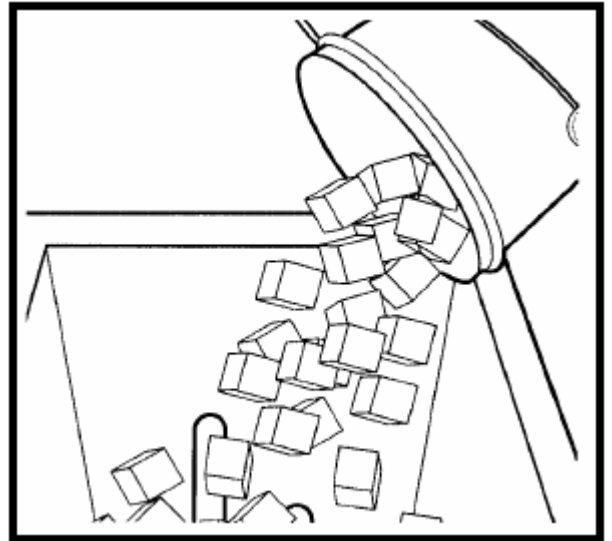
For-køler (option)

En ekstra for-køler skal monteres hvis kulsyre vand og almindeligt vand ikke køles forud.

Daglig opstartsprocedure — Fyld isbeholder

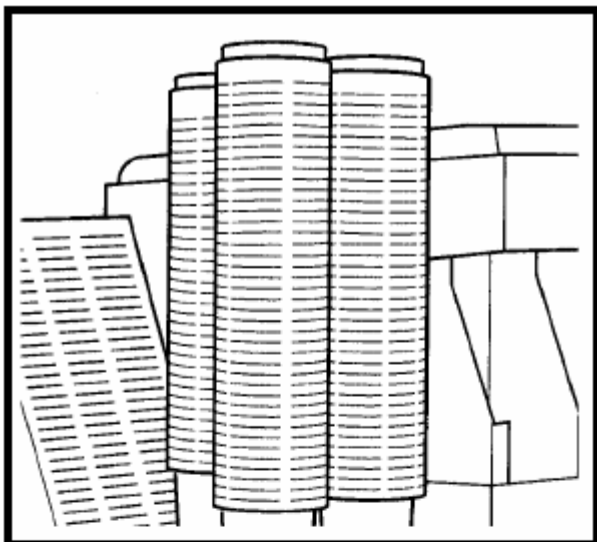
Fyld isbeholder

Fjern låget fra isbeholderen og fyld denne helt op med isterninger. Undgå overfyldning. Låget skal ligge fast an mod toppen af beholderen.



Automatisk drikkevaresystem

Daglig opstartsprocedure — Opfyldning af bægerrør



Rotering af bægertårn

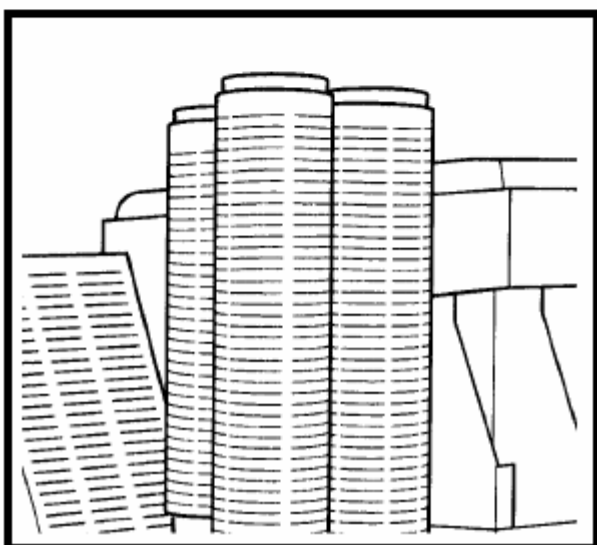
Sæt enheden i manuel - tryk på den ønskede bægørstørrelse som skal fyldes op. Tårnet roterer til dette rør vender fremad og let kan fyldes op med bægere.



Fyldning af bægerrør

Fjern hættten over røret og hold hånden ind under røret, for at fange bægrene og forhindre at de ryger igennem.

Sæt hættten på igen.



Undgå at overfylde rørene. Dette kan medføre skader på røret eller klemning af bægre.

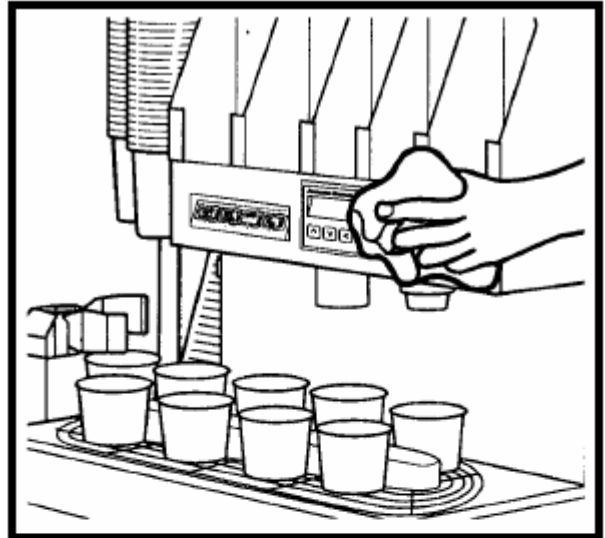
Når alle rør er fyldt, skift da tilbage til automatisk drift, ved at trykke på tasten Manual/ Auto.

Stop/Hygiejneprocedurer

Daglige rengørings/hygiejne-opgaver

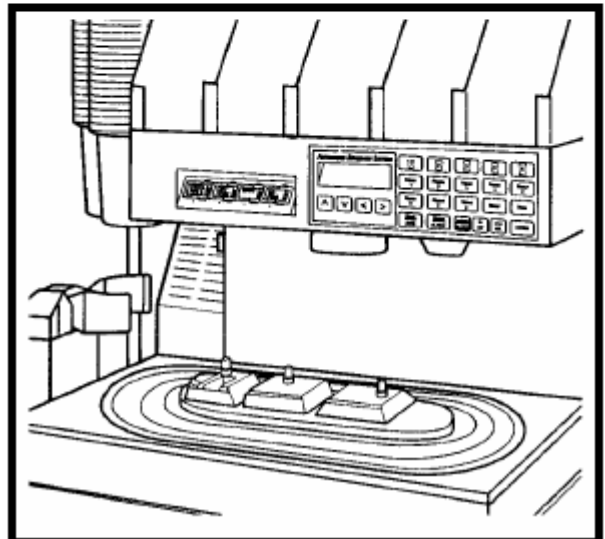
Ved lukketid skal følgende opgaver udføres:

- Skift til manuel drift (sluk ikke systemet).
- Fjern og rengør transportbåndet og bægerrammen.
- Rengør drypbakke og udvendige flader.
- Hæld varmt (ikke hedt) vand i afløbet fra drypbakken.
- Monter bægerramme og bånd.
- Fjern og rengør ventildyser og fordeler.
- Aftør og rengør hele enheden med en desinficerende opløsning.



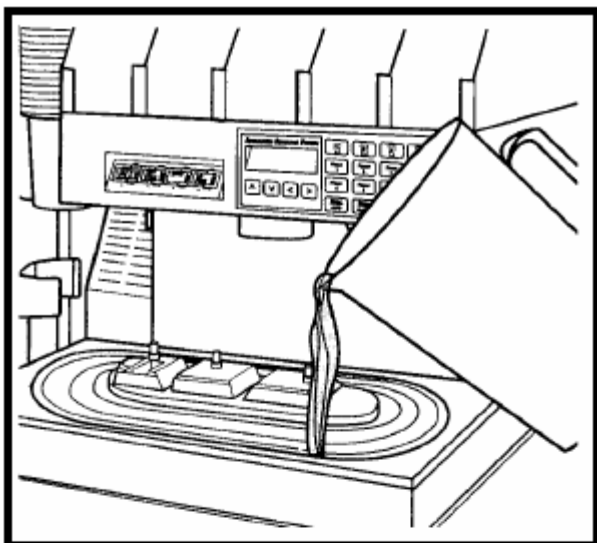
Afmontering af bånd og bægerramme

Fjern båndet ved at løsne de 3 fingerskruer.
Fjern bægerrammen ved at løfte denne op.
Vask bånd, afdækning og bægerramme i varmt sæbevand og skyl med rent vand.



Automatisk drikkevaresystem

Stop/hygiejne-procedurer

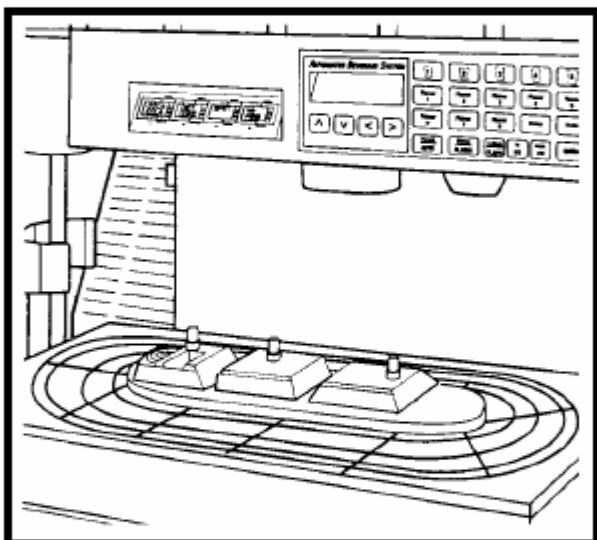


Rengøring af drypbakke og udvendige flader

Rengør drypbakke og alle udvendige flader med en varm sæbevandsopløsning og skyl med rent vand.

Hæld varmt (ikke hedt) vand i afløbet fra drypbakken for at skylle dette igennem.

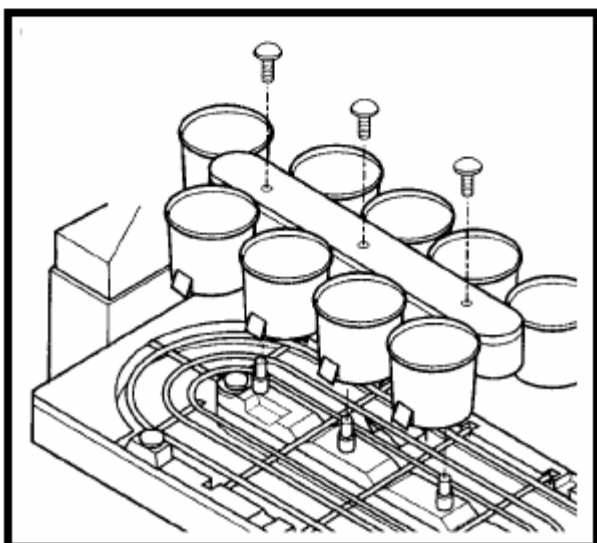
Kontroller at drevpakningen sidder korrekt efter rengøring.



Montering af bægerramme

Bægerrammen skal monteres med de ovale skinner opad og positionskonsollen skal vende bagud mod drypbakken.

Denne positionskonsol, placeret på bægerrammen, indeholder en fjeder, placeret således at den rører bægeret i holderen, når dette kører forbi fjederen. Dette rykker bægeret bagud i holderen og sikrer derved at alle bægre er placeret korrekt for påfyldning, uanset størrelsen.



Montering af bånd

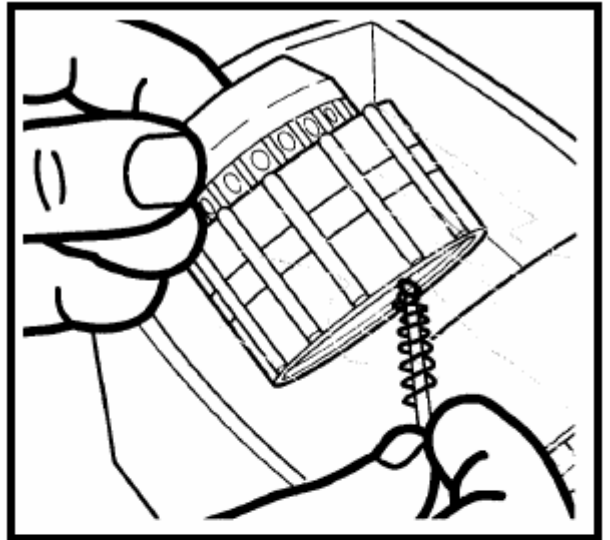
Ret drivstiften på venstre side af båndet ind, således at båndet er korrekt placeret. Drivstiften skal gå i indgreb med drivgearet. Ved montering kan det være nødvendigt at dreje båndet med hånden, således at drivdelene passer ud for hinanden.

Spænd fingerskruerne på afdækningen.

Stop/hygiejne-procedurer

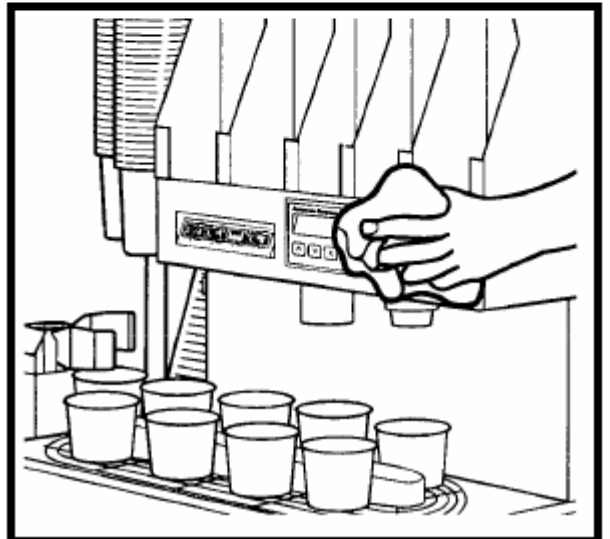
Rengøring af dyse og fordeler

- Fjern dysen ved at dreje denne med uret. Træk derefter fordeleren lige ned. Adskil fordeleren. Rengør dysen og fordeleren med en dysebørste og skyl med kulsyre vand.
- Monter fordelerdysen igen.



Aftørring af enheden

Efter lukketid skal personalet alle udvendige flader med en desinficerende opløsning.



Automatisk drikkevaresystem

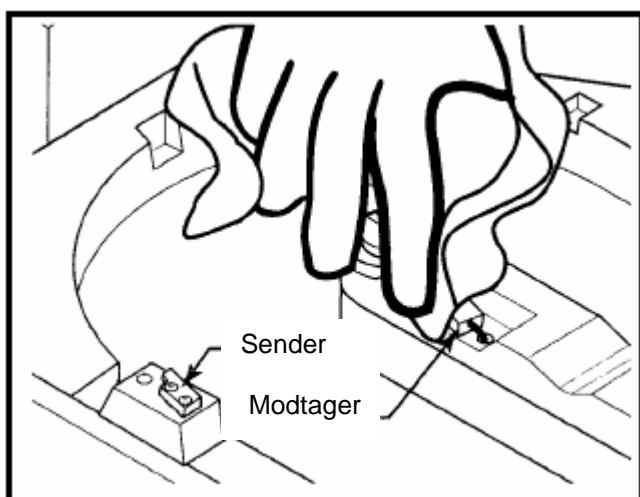
Månedlig rengøringsprocedure

Rengøring af sensor for "sidste position"

Denne sensor (position "A") kræver rengøring. Er den ikke ren kan dette medføre periodiske fejl.

Afmonter båndet og aftør omhyggeligt linsen på sender og modtager, med en ren serviet med kulsyre vand.

(Bemærk: Brug aldrig rengøringsklude på sensoren, dette kan efterlade en film på linsen.



Månedlig rengøring/desinfektion af isbeholder

ADVARSEL: BRUG ALDRIG SKARPE GENSTANDE, METALGENSTANDE ELLER SLIBENDE MIDLER TIL RENGØRING AF ISTRAGT, DÆKSEL, KANALER ELLER RØREVÆRK, DA DETTE KAN MEDFØRE UOPRETTELIGE SKADER. BRUG ALDRIG OPLØSNINGSMIDLER ELLER ANDRE RENGØRINGSMIDLER SOM KAN ANGRIBE PLASTDELENE.

Sæbeopløsning: Brug en blanding af et mildt rengøringsmiddel og varmt vand (40°C).

Desinfektionsopløsning: Brug 15 g aromafri blegemiddel til 5 liter vand. Dette blandingsforhold vil give en desinfektionsopløsning på 200 PPM klor.

1. Sluk for spændingen til anlægget (**OFF**). Afbryderen er placeret nederst til venstre på frontpanelet.
2. Fjern topafdækningen og sæt denne til side.
3. Fjern al is fra tragten og afmonter denne. Om nødvendigt hældes der rent vand langsomt gennem tragten, for at smelte isen.
4. Når al is er fjernet kontrolleres kølepladeområdet og afløb, på følgende måde:
 - A. Fjern stænkpladen og afdækningen over kølepladen.

Månedlig rengøringsprocedure

- B. Fjern alle urenheder fra afløb og køleplade. Kontroller at afløbshullerne er rene.
 - C. Monter dækslet over køleplade og stænkpladen igen.
5. Fjern holderen til røreværket og hele røreværket.
6. Med en lang nylonbørste rengøres den indvendige del af tragt, topdæksel, røreværk, dæksel og køleplade, med en varm sæbeopløsning. Kølepladen rengøres ved at række ind gennem isåbningen ind i bunden af tragten, med den lange børste. Sørg for at rengøre hele kølefladen og alle hjørner. Skyl tragt, topdæksel, røreværk, dæksel og køleplade med rent drikkevand.
7. Med en lang nylonbørste rengøres den indvendige del af iskanalen med en varm sæbeopløsning. Adgang til iskanalen sker via den indvendige del af tragten og isudtaget, foran på enheden. Skyl omhyggeligt efter med rent vand.
8. Monter røreværket igen.
9. Med en mekanisk sprayflaske, fyldt med en desinfektionsopløsning, sprayeres hele den indvendige del af isbeholderen, iskanalen og røreværket. Lad delene tørre i luften.
10. Sæt hovedafbryderen på **ON**.
11. Sæt systemet i **AUTO**.

Rengøring af POST-MIX SIRUPSSYSTEM

VIGTIGT: Kun kvalificerede personer må udføre rengøringsprocedurer på post-mix systemet.

Post-mix systemet skal rengøres hver 90 dag, med et aromafrit flydende blegemiddel, indeholdende en 5.25% blegessens koncentration. Rengøring/desinfektion af post-mix systemet udføres som følger:

1. Afmonter sirupsforsyningerne fra sirupssystemet.
2. Skyl lynkoblingerne (tanksystem) eller posekoblingerne (posesystem) i varmt vand.

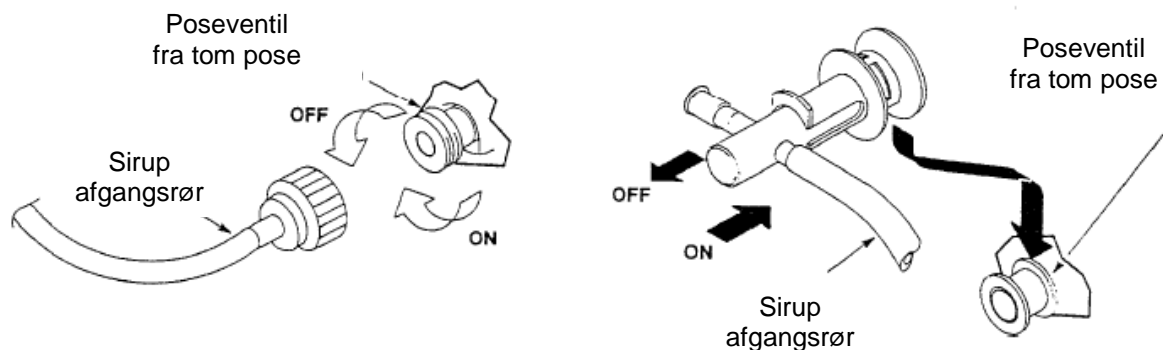
TRIN 1: RENGØRING AF SIRUPSSYSTEM



ADVARSEL: Undgå skader på ting eller personer, forsøg aldrig at fjerne sirupsdækslerne før CO² trykket er udlignet i beholderne.

3. Brug en ren sirupstank (tanksystem) eller en 25 liters beholder (posesystem), klargør en hel tank eller beholder med flydende opvaskemiddel, ved brug af varmt vand (21 til 38°C) og 15 ml flydende opvaskemiddel for hver 5 liter vand. Rør omhyggeligt for at blande opløsningen godt op.
4. Tanksystemer.
 - A. Bemærk og husk indstillingen af CO² trykket på tankregulatoren, indstil derefter trykket på 60 til 80 PSI. Sæt tryk på tanken med rengøringsopløsningen (60 til 80 PSI).
 - B. Tilslut rengøringstanken til et af sirupssystemerne.
5. Posesystemer.
 - A. Monter poseventiler fra tomme poser til enden af udtagene på afgangsrøret.
 - B. Placer afgangsrøret, med poseventilen i enden, på beholderen med rengøringsopløsningen.

Kvartalsrengøring/hygiejne-procedurer



6. Skyl sirupssystem og dispenserventil på følgende måde:

A. Placer en opsamlingsbeholder under dispenserventilen.

B. Sæt systemet i stilling **TEST/VALVE TEST** og tryk på hver smagstast indtil al sirup er skyllet ud og der kun kommer rent vand ud.

C. Fortsæt med at aktivere hver dispenserventil i rækkefølge (**ON** i 15 sekunder, **OFF**, og igen **ON** i 15 sekunder). Gentag dette 15 gange.

7. Tilslut rengøringsopløsningen til resterende sirupssystemer og skyl disse igennem, som beskrevet ovenfor.

8. Fjern opløsningsbeholderen fra systemet.

TRIN 2: SKYL AF SIRUPSSYSTEMERNE

9. Tanksystemer.

A. Tilslut en tank, fyldt med drikkevand og et tryk på 60 til 80 PSI, til et af sirupssystemerne.

10. Posesystemer.

A. Fyld en 25 liters beholder med drikkevand.

B. Tilslut sirup afgangsrøret, med poseventil på enden, til vandbeholderen.

11. Skyl rengøringsopløsningen ud af sirupssystemet og dispenseren på følgende måde:

A. Placer en opsamlingsbeholder under dispenserventilen.

B. Sæt systemet i stilling **TEST/VALVE TEST** og tryk på hver smagstast indtil al rengøringsmiddel er skyllet ud og der kun kommer rent vand ud. Aktiver dispenserventilen i 1 minut for at skylle denne igennem.

C. Fortsæt med at aktivere hver dispenserventil i rækkefølge (**ON** i 15 sekunder, **OFF**, og igen **ON** i 15 sekunder). Gentag dette 15 gange.

12. Tilslut skyllevandsbeholderen til resterende sirupssystemer og skyl disse grundigt ud, som beskrevet forud.
13. Fjern vandbeholderen fra sirupssystemet.

TRIN 3: DESINFEKTION AF SIRUPSSYSTEMER

14. Brug en ren sirupstank (tanksystem) eller en 25 liters beholder (posesystem), klargør en hel tank eller beholder med desinfektionsopløsning, ved brug af varmt drikkevand (21 til 38°C) og 15 ml aromafrit flydende blegemiddel, som indeholder en 5.25% blegessens koncentration, til 5 liter vand. Denne blanding må ikke overstige 200 PPM klor. Rør opløsningen grundigt op.
15. Tanksystemer.
 - A. Tilslut en tank, fyldt med vand og et tryk på 60 til 80 PSI, til et af sirupssystemerne.
16. Posesystemer.
 - A. Tilslut alle sirup afgangsrør, med poseventil på enden, til desinfektionsbeholderen.
17. Desinficer sirupssystemet på følgende måde:
 - A. Placer en opsamlingsbeholder under dispenserventilen.
 - B. Sæt systemet i stilling **TEST/VALVE TEST** og tryk på hver smagstast indtil al vand er skyllet ud og desinfektionsmidlet fylder rørene. Aktiver dispenserventilen i 1 minut for at skylle al vand ud og føre desinfektionsopløsning ind i sirupssystem og dispenserventil.
 - C. Fortsæt med at aktivere hver dispenserventil i rækkefølge (**ON** i 15 sekunder, **OFF**, og igen **ON** i 15 sekunder). Gentag dette 15 gange.
18. Gentag **trin 15, 16 og 17** for at skylle vandet ud tilslutte desinfektionsopløsningen til resterende systemer.
19. Fjern desinfektionsbeholdere fra systemet.
20. Lad desinfektionsopløsningen virke i systemet i **mindst 10 minutter** og **højst 15 minutter**.

TRIN 4: SKYL AF SIRUPSSYSTEMER



ADVARSEL: Skyl desinfektionsopløsningen ud, som beskrevet. Rester af desinfektionsmiddel kan medføre alvorlig sundhedsfare.

21. Fyld sirupstanken (tanksystemer) eller en 25 liters beholder (posesystemer) med drikkevand.

Kvartalsrengøring/hygijne-procedurer

22. Tanksystemer.

A. Tilslut en tank, fyldt med drikkevand og et tryk på 60 til 80 PSI, til et af sirupssystemerne.

23. Posesystemer.

A. Tilslut alle sirup afgangsrør, med poseventil, til vandbeholderen.

24. Skyl rengøringsopløsningen ud af sirupssystemet og dispensereren på følgende måde:

A. Placer en opsamlingsbeholder under dispenserventilen.

B. Sæt systemet i stilling **TEST/VALVE TEST** og tryk på hver smagstast indtil al rengøringsmiddel er skyllet ud og der kun kommer rent vand ud. Aktiver dispenserventilen i 1 minut for at skylle denne igennem.

C. Fortsæt med at aktivere hver dispenserventil i rækkefølge (**ON** i 15 sekunder, **OFF**, og igen **ON** i 15 sekunder). Gentag dette 15 gange.

25. Gentag **trin 22, 23 og 24** for at skylle al desinfektionsopløsning ud af resterende sirupssystemer og dispenserventiler.

26. Fjern drikkevandsforsyningen fra sirupssystemet.

TRIN 5: UDSKYLNING AF VAND FRA SIRUPSSYSTEMET

27. Tanksystemer.

A. Noter CO² regulatorens indstilling på sirupstanken, sæt trykket til 60 - 80 PSI, skyl vandet ud og stil trykket tilbage til den oprindelige driftsindstilling.

B. Tilslut tanke med sirup til sirupssystemet.

28. Posesystem.

A. Fjern alle poseventiler fra afgangsrørene til sirup.

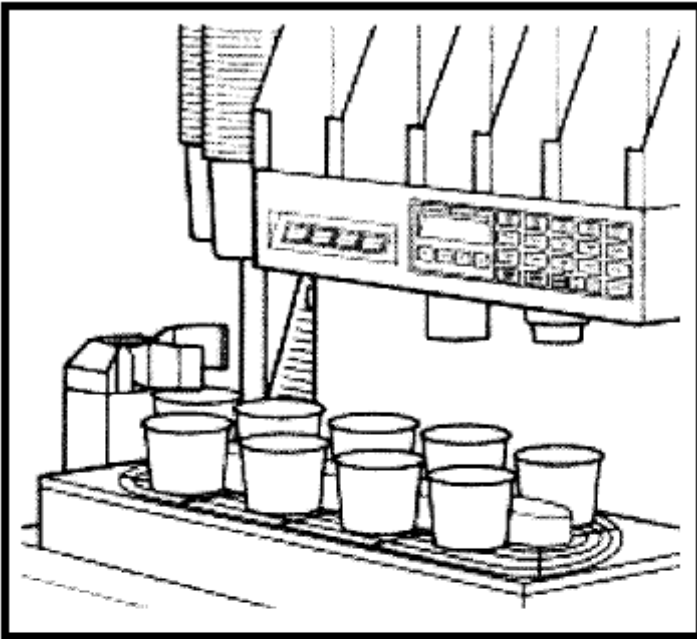
B. Tilslut sirupposer til sirupssystemet.

29. Placer en opsamlingsbeholder under dispenserventilen. Aftap sirup fra alle dispenserventiler for at tillade siruppen at skylle al vand ud af systemet. Fortsæt dette indtil der kun er rent sirup i systemet.

30. Opsamlet og overskydende desinfektionsmiddel skal bortskaffes i henhold til gældende miljøregler og ikke hældes i afløb. Herefter rengøres beholderen til opløsningen grundigt, både indvendigt og udvendigt, for at fjerne alle rester.

Automatisk drikkevaresystem

Fejlfinding



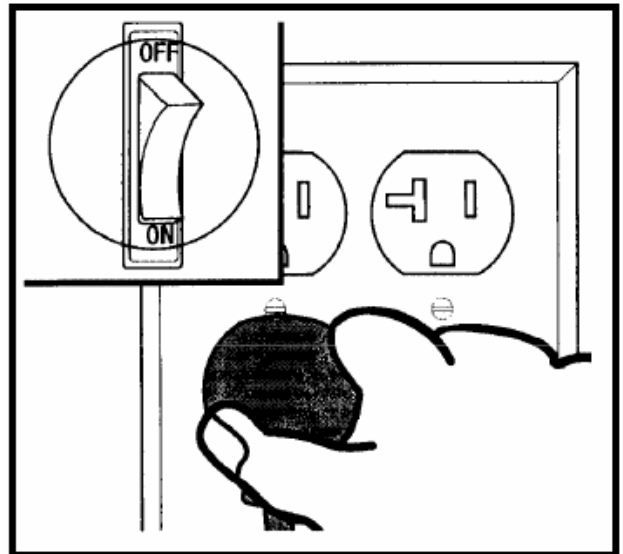
Vigtigt: Kun kvalificerede personer må udføre arbejde på interne komponenter eller det elektriske system.



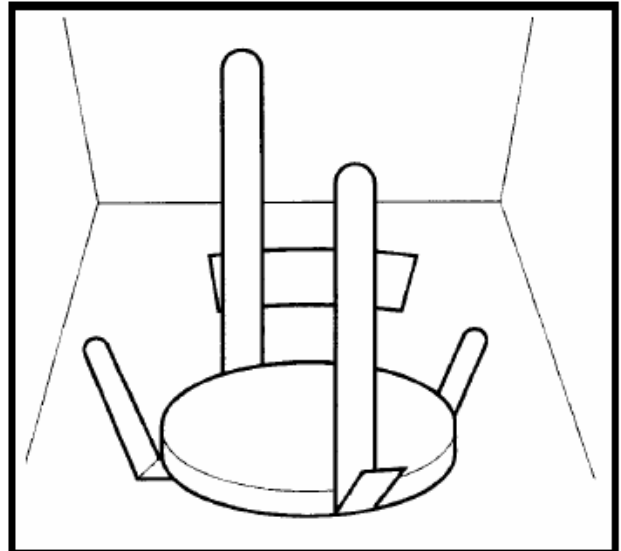
Service

Drikkevareautomaten serviceres af en autoriseret servicetekniker.

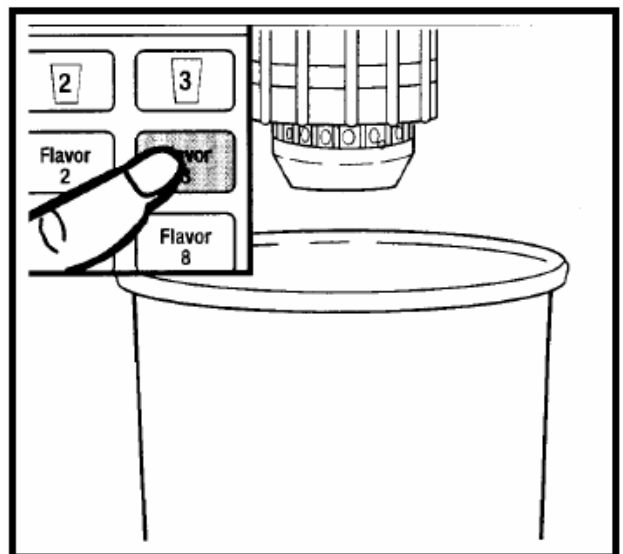
Hvis anlægget ikke fungerer korrekt, kontroller da at der er spænding på systemet.



Kontroller om isbeholderen er tom.



Hvis systemet ikke doserer, se da fejlfindingskemaet på efterfølgende sider.



Automatisk drikkevaresystem

Alarmskeder og advarsler

Alarm & advarselsbeskeder

Hvis der opstår en alarm, tryk på Silence/Alarm tasten for at afstille den akustiske alarm. Se på displayet for at fastslå årsagen til alarmen, så de korrekte forholdsregler kan træffes.

VENSTRE og HØJRE PIL-tast bruges til at rulle gennem alarmlisten og de uløste advarsler.

Nedenfor findes alle de alarmer og advarselsbeskeder der kan optræde på displayet.

BESKED	ÅRSAG	AFHJÆLPNING
(X) CUP OUT AT STATION (Y)	Bægerrør for størrelse X er tom ved station Y	Påfyld bægre og kvitter via ENTER tasten
CLEAR SYRUP SOLD OUT	Klar sirup (sprite) er tom. Tom pose. Sensor skal være installeret for at denne funktion er aktiv.	Udskift pose. Hvis der trykkes på ENTER uden at posen skiftes, vil automatisk drift fortsætte, men kun bæger og is vil blive tilført til denne smag.
LOW ICE - REFILL SOON	Isniveau i beholder for lavt	Påfyld is og tryk på ENTER.
CLEAR CUP JAM	Bægre i klemme i bånd ved bægergriber og bånd og tårn kan ikke dreje.	Fjern alle bægre fra båndet ved udtrækningspositionen før der trykkes på ENTER. Et nyt bæger trækkes ud og der kan køres videre.
NO CUP EXTRACTED	Griberen har ikke fanget et bæger.	Kontroller bægertilførsel for klemte bægre. Kontroller at griberpuderne i er beskadigede.
TURRET STALLED	Bægre i klemme i bånd ved bægergriber og bånd og tårn kan ikke dreje.	Fjern alle bægre fra båndet ved udtrækningspositionen før der trykkes på ENTER. Et nyt bæger trækkes ud og der kan køres videre.
CONVEYOR STALLED	Bægre i klemme i bånd ved bægergriber og bånd og tårn kan ikke dreje	Fjern alle bægre fra båndet ved udtrækningspositionen før der trykkes på ENTER. Et nyt bæger trækkes ud og der kan køres videre.
AIR OR CO ² LOW OR OUT	CO ² forsyning lav eller tom eller luftkompressor kører ikke.	Udskift CO ² beholder eller påfyld. Kontroller kompressor.
PROBLEM	ÅRSAG	AFHJÆLPNING
Defekt sikring eller afbryder	A. Kortslutning B. Defekt røremotor	Tilkald servicetekniker Tilkald servicetekniker
Port åbner ikke. Røreværk kører ikke	A. Ingen spænding eller CO ²	Kontroller spænding Udskift CO ² Tilkald servicetekniker
Port åbner ikke eller er træg. Røreværk kører	A. Defekt portcylinder B. For højt tryk mod port	Tilkald servicetekniker Tilkald servicetekniker

Automatisk drikkevaresystem

Fugtig is. Vand i isbeholder	A. Afløb blokeret B. Enhed ikke vandret C. Dårlig iskvalitet grundet vand eller ismaskine Forkert brug af isflager	Rens isbeholder og skyl afløb med varmt vand Tilkald servicetekniker Tilkald servicetekniker Tilkald servicetekniker
Drikkevarer påfyldes ikke	A. Ingen 24 V spænding til ventil B. Intet CO ² tryk	Tilslut forsyning Udskift CO ² Tilkald servicetekniker
Drikkevarer for søde	A. Kulsyredele virker ikke B: Intet CO ² tryk i kulsyredele C. Ventiler kræver justering	Tilkald servicetekniker Tilkald servicetekniker Tilkald servicetekniker
Drikkevarer ikke søde nok	A. Tom pose B. Ventiler kræver justering	Udskift Tilkald servicetekniker
Drikkevarer ikke kolde	A. Intet is i tragt B. Afløb stoppet, vand på køleplade	Påfyld is Rens isbeholder og afløb Tilkald servicetekniker
Ingen is tilføres	A. Røreværk kører ikke B. Defekt portcylinder C. CO ² forsyning afbrudt D: Røremotor defekt eller fejlforbundet	Tilkald servicetekniker Tilkald servicetekniker Kontroller og udskift Tilkald servicetekniker
Styring vil ikke skifte til AUTO	A. Bægerophobning, sandsynligvis som følge af forkert bæger i rør	Fjern ophobning Kontroller bægerstørrelse Reset Tilkald servicetekniker
Transportbånd kører ikke	A. Bæger vender på hovedet B. Bægerophobning, muligvis forkert bæger i rør C. Bånd samlet forkert	Tilkald servicetekniker Fjern bæger og påfyld korrekt bæger, reset Monter båndet korrekt
For lidt is i bæger	A. Isbeholder tom B. Defekt portcylinder C. CO ² forsyning afbrudt D. Røremotor defekt eller fejlforbundet	Påfyld is Tilkald servicetekniker Påfyld CO ² Udskift CO ² cylinder Tilkald servicetekniker Tilkald servicetekniker
Is tilføres ikke	A. Isbeholder tom B. Defekt portcylinder C. CO ² forsyning afbrudt D. Røremotor defekt eller fejlforbundet	Påfyld is Tilkald servicetekniker Påfyld CO ² Udskift CO ² cylinder Tilkald servicetekniker Tilkald servicetekniker
Drikkevarer skummer	A. Kulsyredele tryk for højt. Normalt driftstryk vil være 80 - 100 PSI	Tilkald servicetekniker
Drikkevarer tilføres ikke	A. Bægerrør tomt	Påfyld bægre i korrekt størrelse